

トヨドレンエース TDE

内面平滑タイプ 無孔

高強度・高止水・耐震ポリエチレン管 新発売！！ 継手一体式、ゴム輪接続の高性能管を開発

主な特長

◆ 高強度

耐力に優れた独自の山谷構造で、管周囲を締め固める事により高盛土等大きな外圧に耐えます。
偏平強度はJIS K 6780-R60相当。

◆ 優れた止水性、気密性

ゴム輪パッキンを使用した管接続により、内水圧0.05MPa (NEXCO試験法) 及び負圧-0.078MPa (JIS K 6780) に対応します。

◆ 優れた耐震性能

レベル2相当の地震でも管路の機能を維持します。

◆ 優れた施工性

ポリエチレン製のため、ヒューム管・塩ビ管に比べ軽量で運搬や敷設作業が容易です。継手一体式の構造でソケットレスで接続が可能です。また、半割型の止水性ソケットで現場合わせでの接続も可能です。

◆ 小さな粗度係数 (n=0.010)

管の内面が平滑なため、内面の流量抵抗が小さく、水の流れは非常にスムーズ。

◆ 耐薬品性・耐寒性・耐衝撃性

ポリエチレン製の為、腐食に強く酸・アルカリなど広範囲の薬品に侵されにくい性質を有しています。また、耐寒性にも優れており、積雪寒冷地の施工にも適しています。

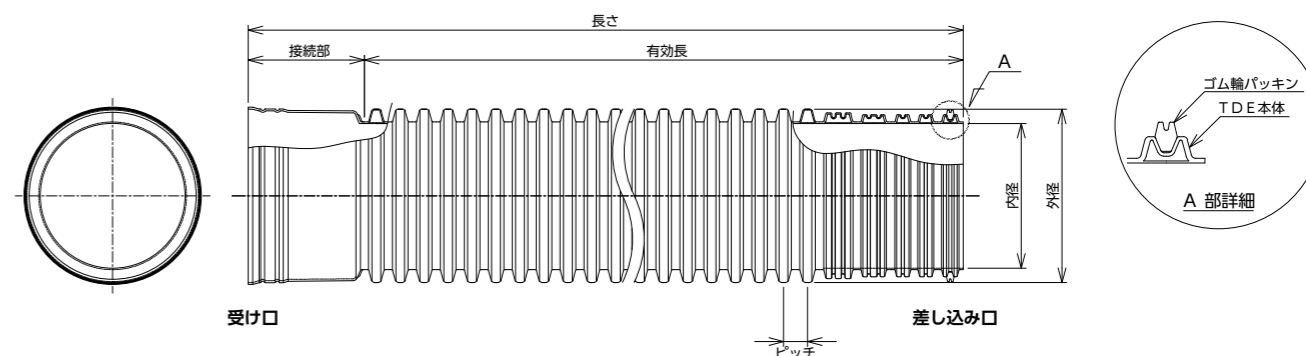


製品特性

製品規格

呼び径	標準寸法						偏平強度 kN/m	止水性 (NEXCO法) MPa	気密性 (負圧耐性) MPa	参考重量 kg/本
	内径 mm	外径 mm	ピッチ mm	長さ mm	接続部 mm	有効長 mm				
TDE 300	300	360	50	4230	230	4000	6.1以上	0.05	-0.078	23
TDE 400	400	472	50				8.1以上			45
TDE 500	500	589	75				10.1以上			63
TDE 600	600	705	75				12.1以上			100

構造図



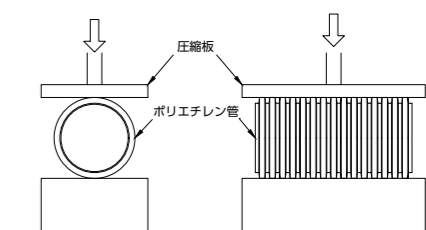
軽量・高強度 (JIS K 6780 R60相当)

独自の山谷構造により、軽量ながらJIS K 6780のR60相当の偏平強度を実現。

偏平強度 (たわみ荷重)

呼び径	たわみ量 (mm)	5%偏平強度 (kN/m)	参考重量 (kg/本)
TDE300	15	6.1以上	23
TDE400	20	8.1以上	45
TDE500	25	10.1以上	63
TDE600	30	12.1以上	100

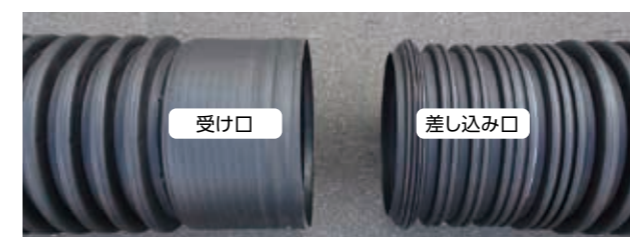
※JIS K 6780に準拠 (圧縮速度 10.0±2.0mm/min)



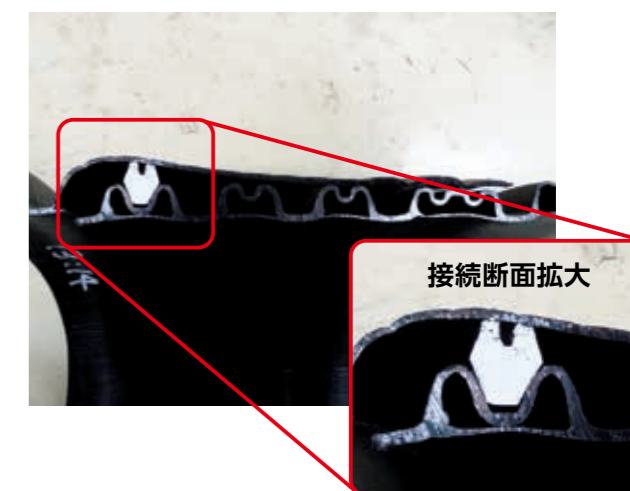
高止水性・気密性

継手一体式、ゴム輪接続により高止水性、気密性を実現。

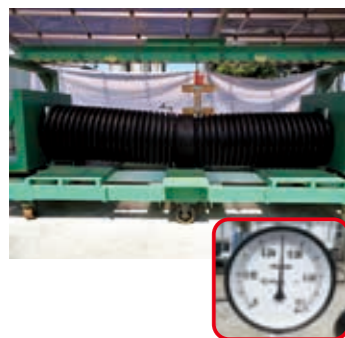
接続前



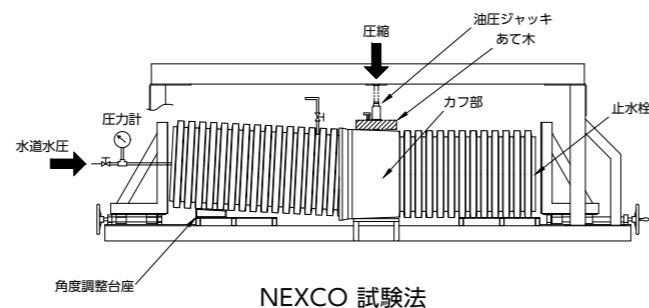
接続後



高止水性/正圧: 0.05MPaクリア NEXCO試験方法 126-2013準拠



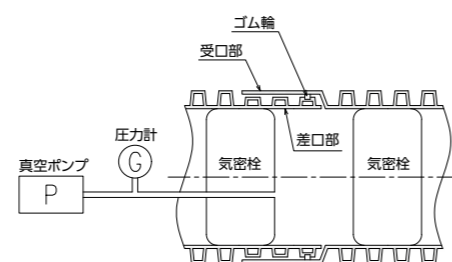
内水圧 MPa	3分間保持
0	漏水なし
0.01	
0.02	
0.03	
0.04	
0.05	



気密性/負圧: -0.078MPaクリア 試験方法 JIS K 6780準拠



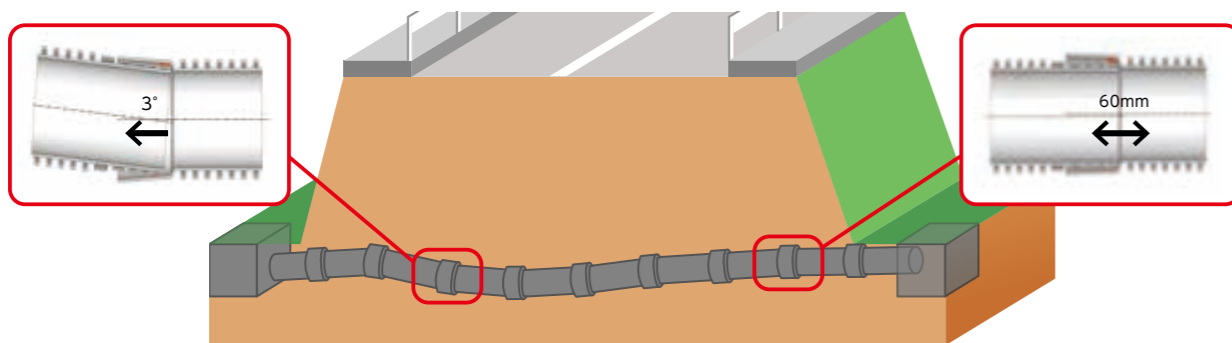
負圧 MPa	1分間保持
-0.078	漏れなし



耐圧ポリエチレンリブ管 試験例

管継手部の耐震性 (地震レベル2対応)

継手部の可撓性により地震のエネルギーを吸収し、レベル2相当の地震でも管路の機能を保持します。



地震や不等沈下による追従例



呼び径	継手部許容 抜け出し量 (mm)	許容屈曲角
TDE300	60	3°
TDE400		
TDE500		
TDE600		

接続方法

ゴム輪接続

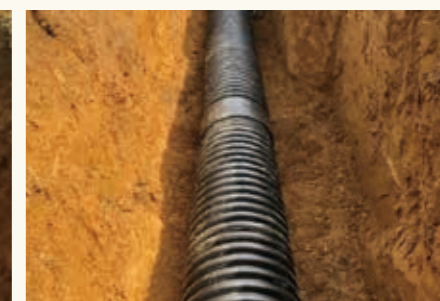
1 受け口、差し込み口をウェス等で拭き、異物を取り除いてください。



2 差し込み口(ゴム輪部)、受け口の接触周面に滑剤を刷毛等で十分塗布してください。



3 挿入機(レバーブロック)をスリングベルトを介して左右両側に取付け、片側のみに力が加わらないように均等に注意しながら差し込みます。



止水性半割型ソケット接続

末端部等、現場合わせて接続する部分については、半割型ソケットでの接続が便利です。
※半割ソケット使用時はカフ部と差し込み部をカットしてご使用ください。



接続方法、流量・流速、埋設設計等の詳細情報については、トヨドレンエースの専用パンフレットに記載しております。
ご検討・ご使用の際には、ご請求いただきますようお願い致します。

製品構造図

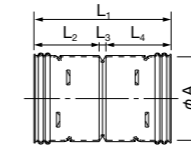
	全面有孔管	無孔管
TDS100 TDS150 TDS200 リング形状		
TDS300 TDS450 TDS600 スパイラル形状		
TDS800, TDS1000 スパイラル形状		

*TDS800以上の全面有孔管は受注生産品です。
 *TDS300~600は孔形状が異なる場合があります。
 *TDS800以上の有孔管の孔形状はすべて丸孔です。
 *製品の規格寸法等は改良のため予告なく変更する事があります。

部品 [参考寸法]

有孔用 (接続方法はP47参照)

有孔管用ソケット

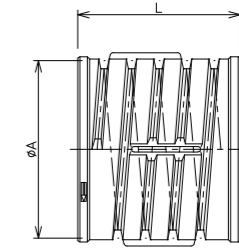


φ100, 150, 200

単位:mm

規格	φA	L ₁	L ₂	L ₃	L ₄
φ 100	122	200	95	10	95
φ 150	181	270	130		130
φ 200	240	360	175		175

*ツメの位置及び数は、規格毎に異なります。

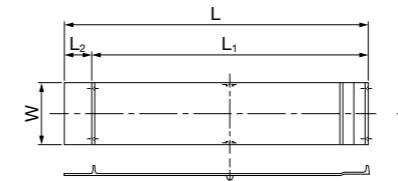


φ300

単位:mm

規格	φA	L
φ 300	340	300

ストロングソケット



単位:mm

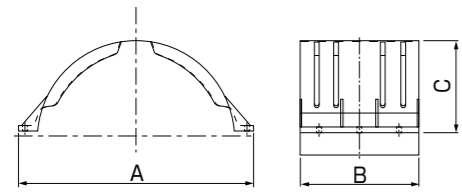
規格	L	L ₁	L ₂	W	使用ボルト	数	備考
TDS 300	1124	1024	100	220	M8×150	3	1枚物
TDS 450	850	750		326		8	
TDS 600	1124	1024	432	10		2枚 1組	
TDS 800	1428	1328	575	12			
TDS 1000	1816	1716	720				

*ツメの位置及び数は、規格毎に異なります。

*形状は規格毎に異なります。
 *露出配管や急傾斜地では接続が外れる等の危険があります。使用を検討される場合は、P99の注記をご参照ください。
 *寸法・仕様は、製品改良の為、予告無く変更する場合があります。

無孔用 (接続方法はP46~47参照)

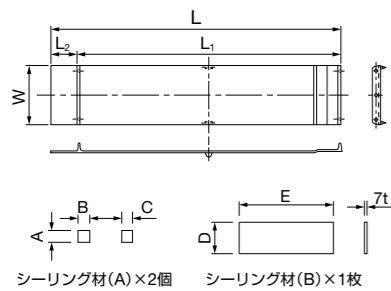
半割型ソケット



単位:mm

規格	半割型ソケット			
	A	B	C	使用ボルト
φ 100	162	90	62	M6
φ 150	225	150	91	
φ 200	296	200	121	

シーリング付ストロングソケット



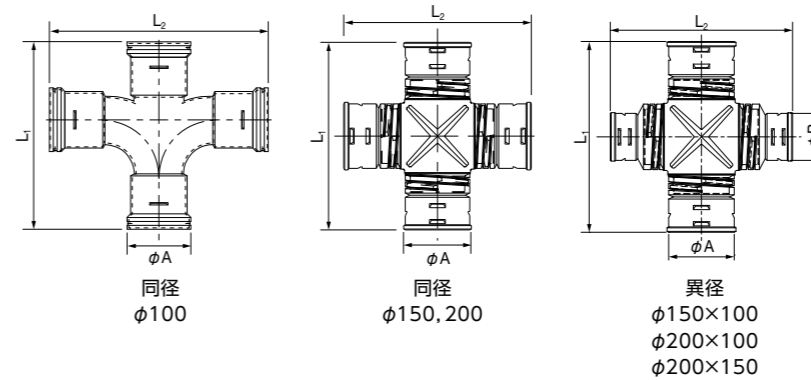
単位:mm

規格	ストロングソケット						シーリング材(A)			シーリング材(B)		
	L	L ₁	L ₂	W	使用ボルト	本	備考	A	B	C	D	E
TDS 300	1124	1024	100	220	M8×150	3	1枚物	35	35	35	200	1100
TDS 450	850	750		326		8		45	55	55	300	1645
TDS 600	1124	1024		432		10	2枚 1組	65	70	70	410	2210
TDS 800	1428	1328		575				80	95	95	540	2770
TDS 1000	1816	1716		720		12		95	120	120	680	3530

※ツメの位置及び数は規格毎に異なります。

部品 [参考寸法]

90°クロス



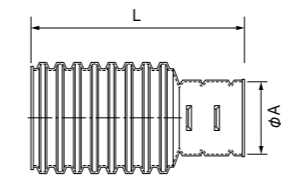
単位:mm

規格	φA	L ₁	L ₂
φ 100	122	360	360
φ 150	182	540	540
φ 200	242	690	690

単位:mm

規格	φA	φB	L ₁	L ₂
φ150×100	182	123	540	516
φ200×100	242	123	690	630
φ200×150	242	182	690	658

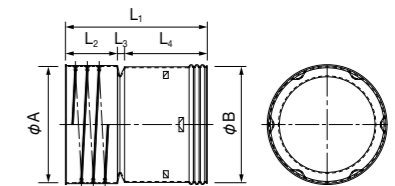
片落カラー (異径用ソケット)



単位:mm

規格	φA	L
φ150×100	122	315
φ200×100	122	300
φ200×150	178	352

変換ソケット (Cタイプと接続)



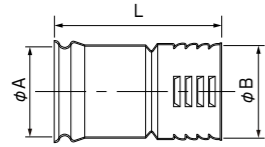
単位:mm

規格	φA	φB	L ₁	L ₂	L ₃	L ₄
φ150×TD150C	183	181	220	80	10	130
φ200×TD200C	246	241	300	110	15	175

*一部ダブル管用と兼用部品がありますので、ご了承ください。
 ※露出配管や急傾斜地では接続が外れる等の危険があります。使用を検討される場合は、P99の注記をご参照ください。

*形状は規格毎に異なります。
 ※ツメの位置及び数は、規格毎に異なります。
 ※寸法・仕様は、製品改良の為、予告無く変更する場合があります。
 ※「無孔用」との表記が無いものについては、有孔用と同様に接続部から水が漏れます。ご注意ください。
 ※露出配管や急傾斜地では接続が外れる等の危険があります。使用を検討される場合は、P99の注記をご参照ください。

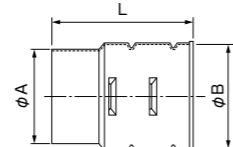
VU用ソケット(塩ビ本管と接続)



単位:mm

規格	φA	φB	L
VU100×φ100	116	122	195

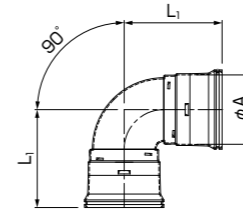
DV用ソケット(塩ビ管部品と接続)



単位:mm

規格	φA	φB	L
DV100×φ100	114	122	162
DV150×φ150	165	182	183
DV200×φ200	216	242	237

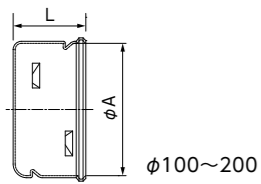
90°エルボ



単位:mm

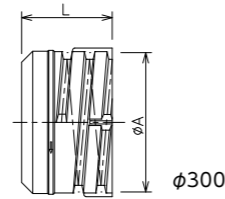
規格	φA	L1
φ100	123	210
φ150	182	300
φ200	237	335

トマリ



単位:mm

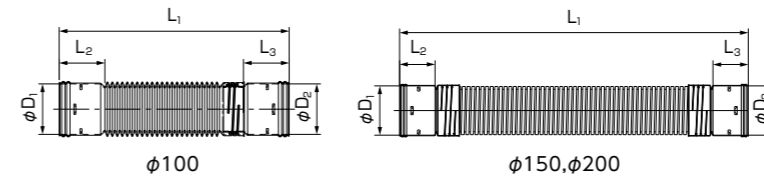
規格	φA	L
φ100	123	65
φ150	182	98
φ200	242	122



単位:mm

規格	φA	L
φ300	340	220

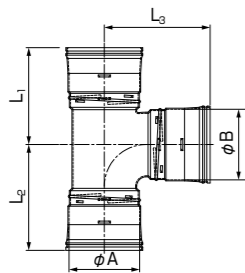
自在エルボ



単位:mm

規格	D1	D2	L1	L2	L3
φ100	122	122	555	110	110
φ150	181	181	1280	130	130
φ200	241	241	1380	175	175

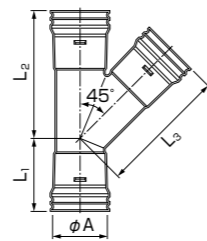
90°チーズ



単位:mm

規格	φA	φB	L1	L2	L3
φ100	123	123	190	210	210
φ150	182	182	290	300	300
φ200	237	237	325	355	355

45°チーズ(Y管)



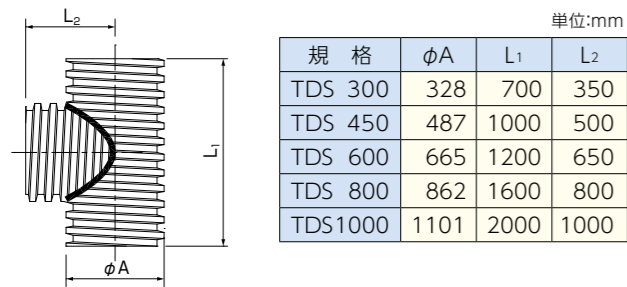
単位:mm

規格	φA	L1	L2	L3
φ100	123	157	281	281
φ150	181	233	415	415
φ200	242	250	500	500

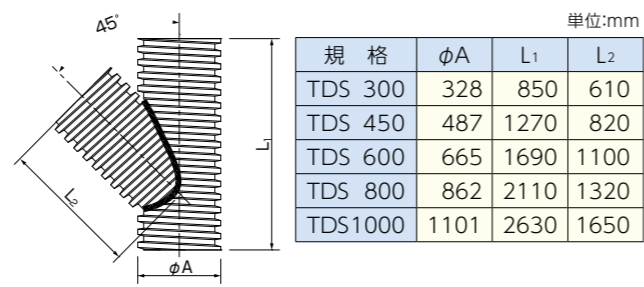
※形状は規格毎に異なります。
 ※ツメの位置及び数は、規格毎に異なります。
 ※寸法・仕様は、製品改良の為、予告無く変更する場合があります。
 ※「無孔用」との表記が無いものについては、有孔用と同様に接続部から水が漏れます。ご留意願います。
 ※露出配管や急傾斜地では接続が外れる等の危険があります。使用を検討される場合は、P99の注記をご参照ください。

部品(特殊加工品)[参考寸法]

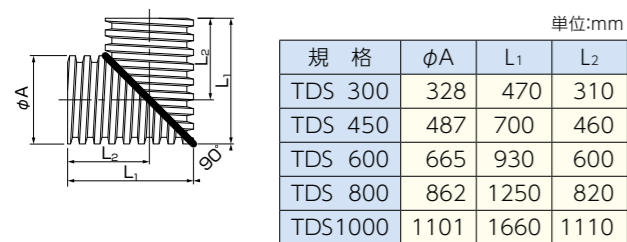
90°チーズ



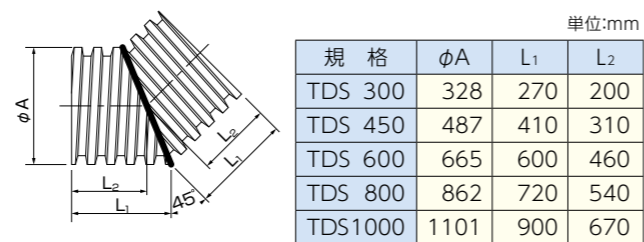
45°チーズ



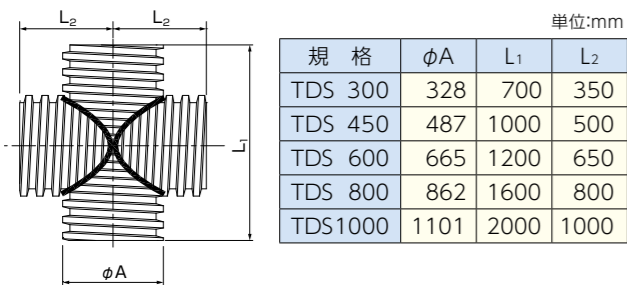
90°エルボ



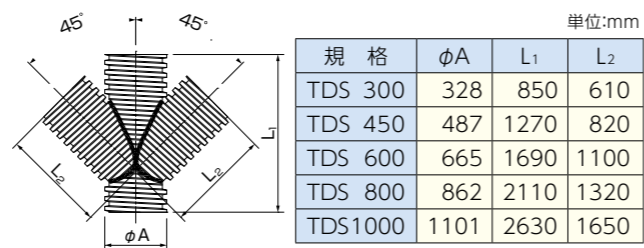
45°エルボ



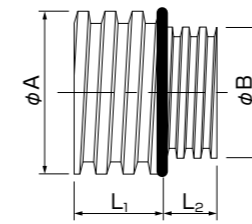
90°クロス



45°クロス

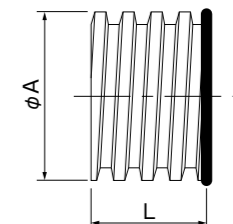


異径管



規格	φA	φB	L ₁	L ₂
TDS 450×300	487	328	240	160
TDS 600×450	665	487	320	240
TDS 800×600	862	665	420	320
TDS 1000×800	1101	862	530	420

トマリ



規格	φA	L
TDS 300	328	160
TDS 450	487	240
TDS 600	665	320
TDS 800	862	420
TDS 1000	1101	530

※形状は規格毎に異なります。
 ※トヨドレンシングル特殊加工品は受注生産品で本管溶着品のため、接続には別途ソケットが必要となります。納期はお問い合わせください。
 ※寸法・仕様は、製品改良の為、予告無く変更する場合があります。
 ※露出配管や急傾斜地では接続が外れる等の危険があります。使用を検討される場合は、P99の注記をご参照ください。

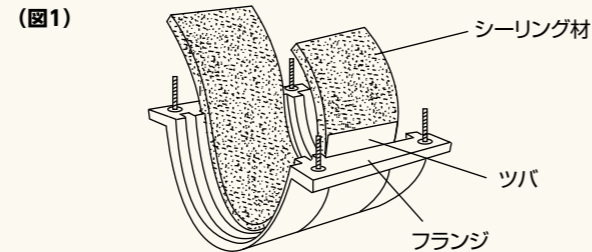
接続方法

TDS100~200用半割型ソケット

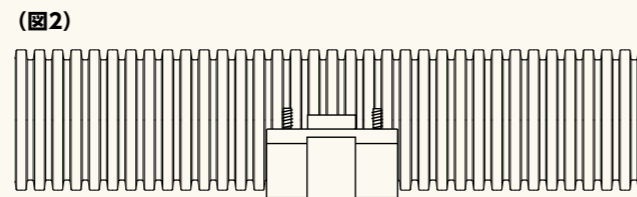


部品構成	1. 半割型ソケット	2個1組(ボルト付/ボルトなし)
	2. シーリング材(シート)	1枚
	3. 接続用ボルトφ100	4本(M6×L30)
	φ150	4本(M6×L30)
	φ200	4本(M8×L45)
使用工具	φ100、150は10mm、φ200は13mmのレンチ及びインパクトドライバーを準備してください。	

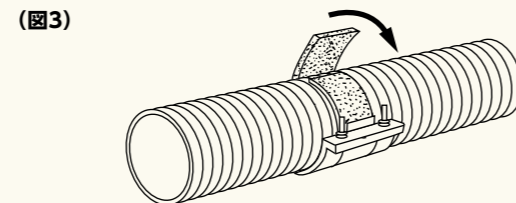
- 1** 半割型ソケット(ボルト付)の上にシーリング材を設置します。シーリング材は中央部の溝に合せてセットします(図1)。



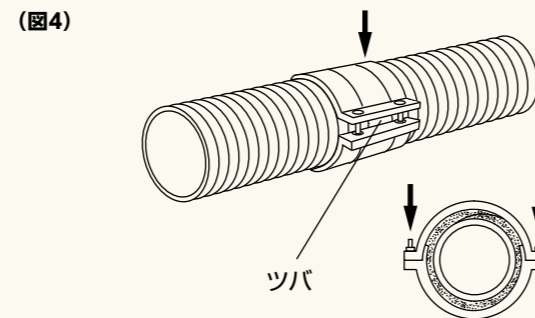
- 2** 接続する互いの管の端面が、半割型ソケット(ボルト付)の中心にくるように管をセットします。無孔管用ソケットのストッパーが管の谷部に入っていることを確認します(図2)。



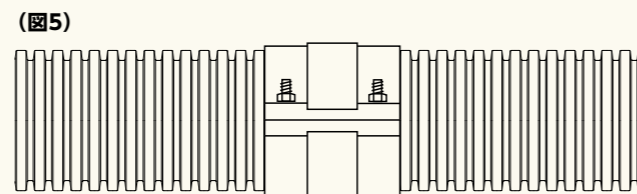
- 3** シーリング材の両端を重ね合わせ、ラップしたところで仮止めします(図3)。



- 4** 半割型ソケット(ボルトなし)のツバがソケットの内側に両サイドとも入るように重ね合わせます(図4)。



- 5** ツバがソケットの内側に入ったことを確認し、フランジの隙間がなくなるまでボルトを十分に均等締めします(図5:締付トルク14.7N・m)。



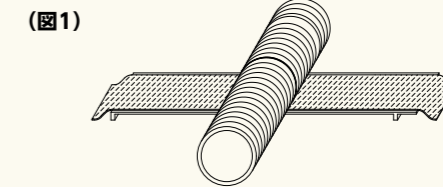
- 注意** 1. 露出配管や急傾斜地では接続が外れる等の危険があります。使用を検討される場合は、P99の注記をご参照ください。必ず満流未満の条件で使用してください。
2. ソケット・シーリング材は直射日光・高温下を避け、水漏れしない場所で保管してください。
3. 適切な保護具を着用して接続作業を行ってください。
※寸法・仕様は製品改良のため予告なく、変更する場合があります。

TDS 300~1000用ストロングソケット

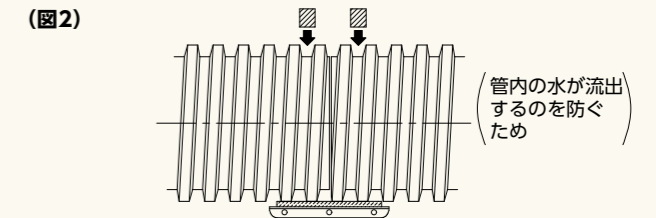


部品構成	1. ストロングソケットφ300	1枚
	φ450~1000	2枚
	2. シーリング材A(短形)	2個
	3. シーリング材B(帯状)	1枚
	4. 接続ボルト	1式
使用工具	M8用、13mmのレンチ及びインパクトドライバーを準備してください。	

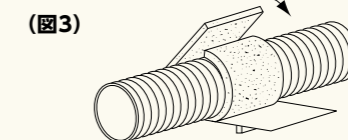
- 1** 管表面の砂・ホコリをウエス等で拭き取り、ストロングソケットの上にシーリング材B(帯状)設置します(図1)。



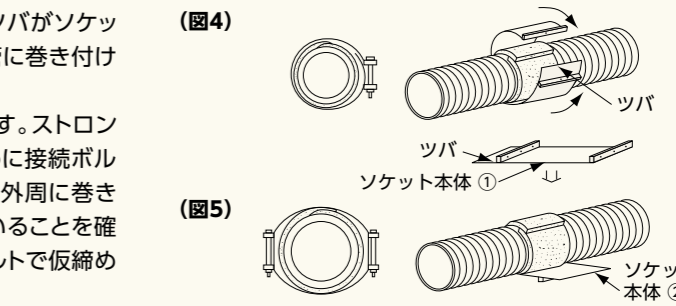
- 2** 接続する互いの管の端面が、ストロングソケットの中心にくるように管をセットします。ストロングソケットのツメが管谷部に入っていることを確認します。シーリング材A(短形)を各々管谷部(管端から1谷目が目安)に押し込み貼り付けます(図2)。
※接続する互いの管のラセンを一連になるように合わせると施工し易くなります。



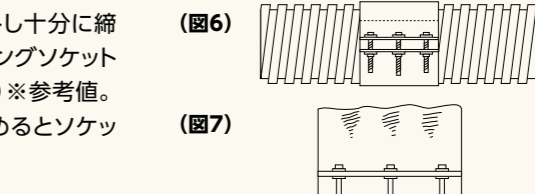
- 3** シーリング材Bを管の外周に巻き付けて、シーリング材の両端を重ね合わせ、ラップしたところをテープ等で固定します(図3)。



- 4** 1) φ300のストロングソケットは1枚物です。ツバがソケットの内側に入るようにストロングソケットを管に巻き付け接続ボルトで仮締めします(図4)。
2) φ450以上のストロングソケットは2枚物です。ストロングソケットのツバがソケットの内側に入るように接続ボルトで仮締めしてから、ストロングソケットを管外周に巻き付けます。ソケットのツメが管谷部に入っていることを確認してから、残りのもう一端を同様に接続ボルトで仮締めします(図5)。



- 5** 接続ボルトを両固定部にそれぞれすべてセットし十分に締め付けます(図6:締付トルク14.7N・m)ストロングソケットの表面に管の波形が現れるのが目安です(図7)※参考値。
※ツメを管谷部に入れずに無理にボルトを締めるとソケットが破損する恐れがあります。



有孔管用の場合、シーリング材は付属されません。
図4・5→図6→図7の手順で施工してください。

- 注意** 1. 露出配管や急傾斜地では接続が外れる等の危険があります。使用を検討される場合は、P99の注記をご参照ください。必ず満流未満の条件で使用してください。
2. ソケット・シーリング材は直射日光・高温下を避け、水漏れしない場所で保管してください。
3. 適切な保護具を着用して接続作業を行ってください。
※寸法・仕様は製品改良のため予告なく、変更する場合があります。

トヨドレンU字溝 TDU

内面凹凸タイプ

無孔

軽量で運搬が容易です。仮排水に最適です。

主な特長

軽量波付ポリエチレン製 — トヨドレンU字溝はトヨドレンシングルをベースに開発された軽量波付U字溝です。耐薬品性能に優れ、山間地や軟弱地盤の軽量排水溝として適しています。

◆ 特長

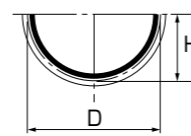
- 軽量で施工取扱いが簡単(軟弱地盤、山間地等)。
- 仮設排水路として最も適しています。
- コンクリート製品と比べ重量が軽いので軟弱地盤でも沈下しにくい製品です。
- 製品の長さが5mであり、さらにソケットが不要のため施工が簡単で経済的です。
- 屈曲性能に優れ現地盤に沿った施工ができます。
- 耐寒性能に優れ積雪寒冷地の施工が可能です。
- 耐薬品性能に優れています。

◆ 用途

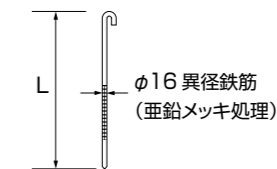
- 軟弱地盤、山間僻地の軽量排水溝。
- のり面排水、のり肩排水、道路側溝排水。
- 農業用水路、河川改修時の仮排水路。
- ゴルフ場、緑地公園等の排水溝。



構造図



φ300~1000



〈参考〉アンカー例(D16×850)

寸法規格

規格	平均内幅(D) mm	深さ(H) mm	ピッチ(P) mm	定尺 m	有効長 (注3) m	許容曲げ半径 (注1) m	〈参考〉使用アンカー寸法例		
							直径(φ) mm	長さ(L) mm	定尺当り 本
TDS 300U	300	150	50	5	4.8	3	16	850	8 (注2)
TDS 450U	450	225	79						6
TDS 600U	600	300	105		4.7	10			10 (注2)
TDS 800U	800	400	140		4.6	24			
TDS 1000U	1000	500	175		4.5	—			

(注1) 許容曲げ半径RはトヨドレンU字溝の定尺に対し、一方を固定して他方を曲げうる寸法です。ただし、半割管にねじれが生じない状態とします。

(注2) 使用アンカー例の寸法は標準施工の場合です。

(注3) トヨドレンU字溝の接続部は、通常3山分重ねて施工しますので、設計の際にはご注意ください。有効長=L-(P×3)

※U字溝は受注生産品です。

トヨ角型フリーム SF型 SF

内面凹凸タイプ

400以下の規格は2m。 省施工の定番(SF型)

主な特長

合成樹脂製 —— トヨ角型フリームは、本体・部材ともに樹脂製のため、軽量でスピーディーな施工ができる画期的な製品です。

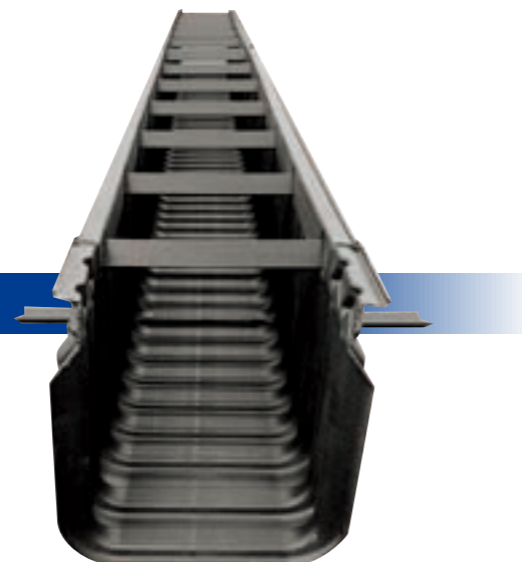
- ポリエチレン製のため腐食に強く、酸・アルカリなどの薬品に侵されにくい性質を有しています。
- 他種U字溝に比べ格段に軽量なため、人力による運搬・設置が容易です。

◆ SF型の特長

- 400以下の規格は2m長の為、接続作業の省力化が図れます。
- 側面の補強リブ形状が同一。管を重ね合わせた途中接続が容易です。
- 浮上抑制アングルの固定にドリルビスを使用しアングルを外れにくくしています。
- 孔あけ用リードマークにより、現場で有孔加工ができます。

◆ 用途

- 宅地造成排水路
- 農業用水路
- 工業用排水路
- 土木用排水路
- 軟弱地盤の排水路
- 湿潤地での集水路
- 傾斜地・山間地の用水路、排水路
- 緊急・応急用の排水路



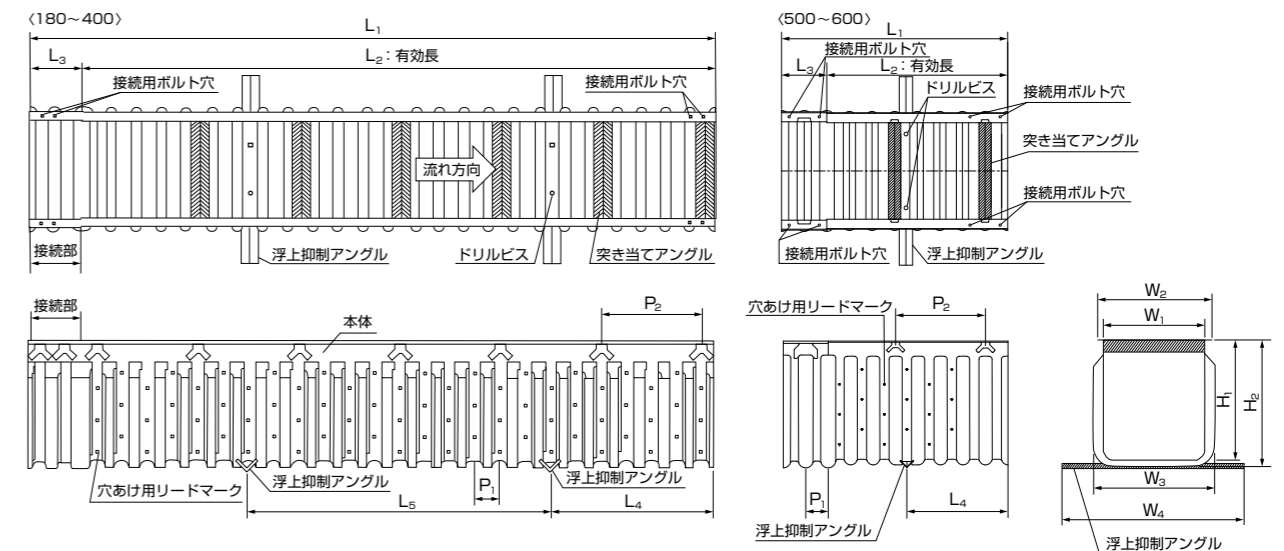
自在エルボ

ドームタイプ —— 曲げ部の水の飛散を抑制します。
可撓角50°



フリーム

製品寸法図



製品規格(参考寸法)

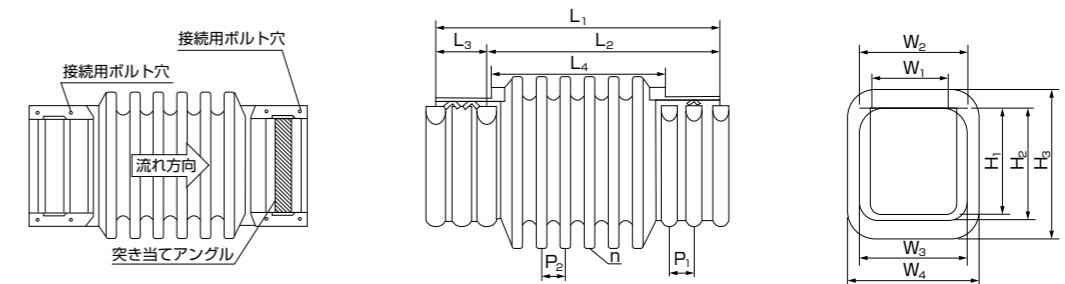
規格	W ₁	W ₂	W ₃	W ₄	H ₁	H ₂	L ₁	L ₂	L ₃	L ₄	L ₅	P ₁	P ₂	参考質量 kg/本
SF 180	180	246	240	540	225	240	2180	2020	160	520	960	80	320	5.5
SF 240	240	310	306	600	290	305	2180	2015	165	520	960	80	320	7.5
SF 300	306	372	392	680	381	404	2180	2020	160	520	960	80	320	10.5
SF 400	416	486	486	800	500	520	2180	2015	165	520	960	80	320	15
SF 500	500	620	630	1000	625	655	1200	960	240	540	—	120	480	12
SF 600	600	718	732	1200	750	780	1200	960	240	540	—	120	480	14

単位: mm

注: W₁・H₁は±4.0%、L₁は0~+4%、その他の寸法は参考値です。

自在エルボ

製品寸法図



製品規格(参考寸法)

規格	W ₁	W ₂	W ₃	W ₄	H ₁	H ₂	H ₃	L ₁	L ₂	L ₃	L ₄	P ₁	P ₂	n/山数	参考質量 kg/本
SF 180	176	246	236	332	214	229	365	755	575	180	395	80	75	5	2.8
SF 240	240	310	300	400	293	308	440	753	553	200	353	80	75	5	3.7
SF 300	306	366	386	466	375	395	537	895	695	200	495	80	80	6	6.8
SF 400	402	482	482	566	508	528	662	978	778	200	578	80	80	7	8.7
SF 500	502	608	622	686	635	665	807	1395	1135	260	875	120	100	8	16
SF 600	602	708	722	920	765	795	960	1495	1235	260	975	120	100	9	21.5

単位: mm

トヨ角型フリームの取扱いについて

角型フリームの底部にセットする浮上抑制アングルだけでは、浮力を抑える事が出来ない可能性があります。フリーム側面に水が入り込まない様、ランマー等で入念な締固めを実施してください。また、地下水水位の上昇や経年的な水の浸透・湧水が想定される場合は、設計仕様書に記載した浮上抑制対策を参照いただきますようお願い致します。
*設計仕様書を別途用意しております。ご使用の際には、ご請求をお願いします。

組立て方法

部材一式(2m長品 180~400)



- ①パッキン ×1枚
- ②浮上抑制アングル ×2本
- ③突き当てアングル ×6本
- ④接続用ボルト ×4本
- ⑤接続用ナット ×4個
- ⑥浮上抑制用ドリルビス ×4個

1 パッキン貼付け

フリーム内側にパッキンを貼付けます。



2 浮上抑制アングル差込み

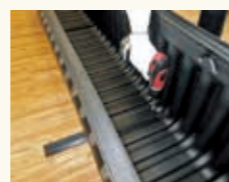


3 接続部重ね合わせとボルト/ナット接続



4 浮上抑制アングルのビス固定

フリーム内側よりビス留めます。



5 突き当てアングルの取付け

埋設場所に設置後、下から斜めに差し込みます。



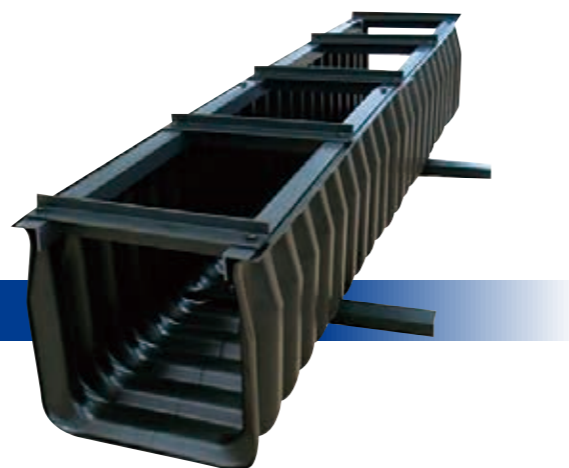
6 完成



トヨ角型フリーム HF型 HF

内面凹凸タイプ

全規格1m! 本体のみで大曲施工可能。(HF型)



主な特長

合成樹脂製 — トヨ角型フリームは、本体・部材ともに樹脂製のため、軽量でスピーディーな施工ができる画期的な製品です。

- ポリエチレン製のため腐食に強く、酸・アルカリなどの薬品に侵されにくい性質を有しています。
- 他種U字溝に比べ格段に軽量なため、人力による運搬・設置が容易です。

◆ HF型の特長

- 全規格1mで他種U字溝に比べ格段に軽量。狭小現場に最適。接続部で角度を振って曲げて大曲施工が可能です。
- 側面の補強リブ形状が同一。管を重ね合わせる途中接続が容易です。(*180サイズを除く。)
- 横アンクルと渡しアンクルで上部を固定。土圧によるフランジ部の変形が目立ちにくい。

湾曲接続が可能

定尺1mと短く、接続部で角度を振って曲げていくことが可能。定尺が短いので地形の凹凸に馴染ませやすい。



自在エルボ

上面オープンタイプ
ゴミ詰まり時のメンテナンスが容易。
可撓角45°



BOX型タイプ
可撓角45°



組立て方法

部材一式



- ①パッキン ×1枚
- ②渡しアンクル ×2本
- ③浮上抑制アンクル ×1本
- ④ボルト ×4本
- ⑤ワッシャー ×4枚
- ⑥ナット ×4個
- ⑦小ネジ ×2本

1 パッキン貼付け



2 浮上抑制アンクル取付け



3 中央部渡しアンクルの取り付け



4 接続部を重ね合わせる



5 重ね合わせ部渡しアンクルの取り付け

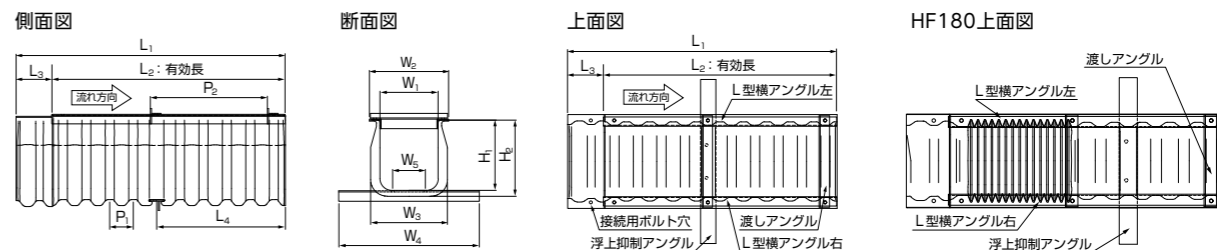


6 完成



フリーム

製品寸法図



製品規格 (参考寸法)

単位: mm

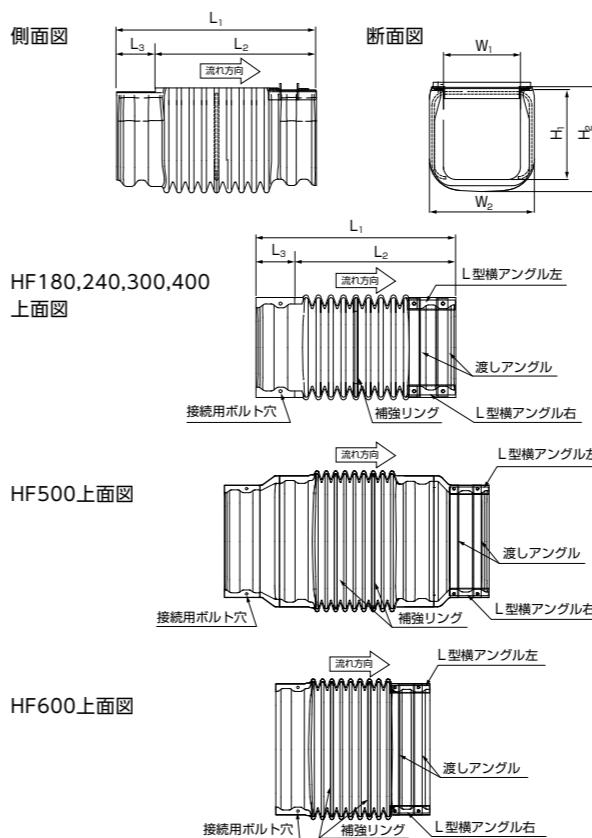
規格	W ₁	W ₂	W ₃	W ₄	W ₅	H ₁	H ₂	L ₁	L ₂	L ₃	L ₄	P ₁	P ₂	参考質量 kg/本
HF 180	188	278	268	500	140	230	255	1150	1000	150	350	100	500	4.2
HF 240	248	338	328	600	140	300	325	1150	1000	150	550	100	500	4.9
HF 300	308	400	380	700	140	360	385	1150	1000	150	550	100	500	6
HF 400	408	485	480	800	140	500	525	1150	1000	150	550	100	500	7.6
HF 500	508	605	590	900	300	600	630	1180	1000	180	562.5	125	500	10.4
HF 600	608	700	690	1000	300	660	690	1180	1000	180	562.5	125	500	12.7

注: W₁・H₁は±4%、L₁は0~+4%、その他の寸法は参考値です。

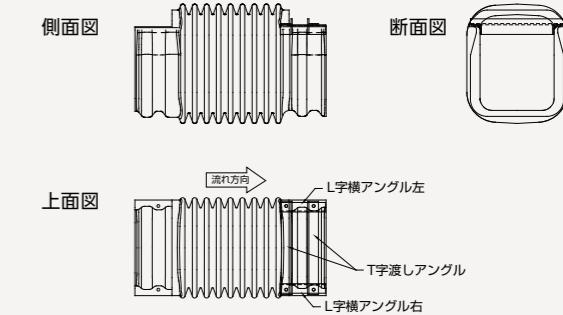
※トヨ角型フリーム(HF型)は可とう性ですので、積み重ねや埋戻しによる側圧等によって寸法に若干の誤差が生じます。

自在エルボ

製品寸法図



BOX型タイプ



製品規格 (参考寸法)

単位: mm

規格	W ₁	W ₂	H ₁	H ₂	L ₁	L ₂	L ₃
HF 180	188	298	230	310	800	650	150
HF 240	248	358	300	380	800	650	150
HF 300	308	420	360	420	800	650	150
HF 400	410	520	510	620	800	650	150
HF 500	510	750	600	790	1410	1230	180
HF 600	610	750	650	790	820	640	180

注: 各寸法は参考値です。

※製品、同梱部材等の詳細情報については、設計仕様書をご請求いただきますようお願い致します。

トヨ角型フリームの取扱について

角型フリームの底部にセットする浮上抑制アンクルだけでは、浮力を抑える事が出来ない可能性があります。フリーム側面に水が入り込まない様、ランマー等で入念な締め固めを実施してください。また、地下水位の上昇や経年的な水の浸透・湧水が想定される場合は、設計仕様書に記載した浮上抑制対策を参照いただきますようお願い致します。

※設計仕様書を別途用意しております。ご使用の際には、ご請求をお願いします。

ゴム支管継手 GS

その他

任意の箇所での接続が可能です。

主な特長

用途 — トンネルセンタードレンの十字管使用場所、圃場の小排水路暗渠化などのT字管、十字管使用場所

◆ シンプルな取扱い

現場での取扱いや持ち運びが簡単にできます。

◆ 簡単でスピーディーな施工

現場での状況に合わせた任意の箇所での接続ができます。
※トヨドレンリング、トヨドレンエースにも使用できます。



ゴム支管用ソケット

ゴム支管継手

排水枝管 (参考寸法)

規格	外径 mm	内径 mm	定尺 m
φ 100	118	100	4
φ 150	175	150	4
φ 200	235	200	4
TD150C	177	150	5
TD200C	240	200	5

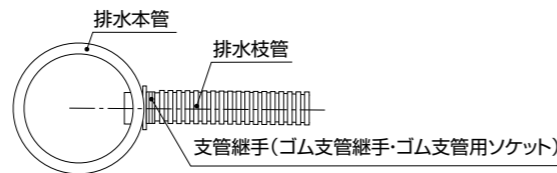


トンネルセンタードレン

ホルソー寸法

ゴム支管継手	ホルソー刃先径 mm
100GS	120
150GS	170
200GS	220

施工例



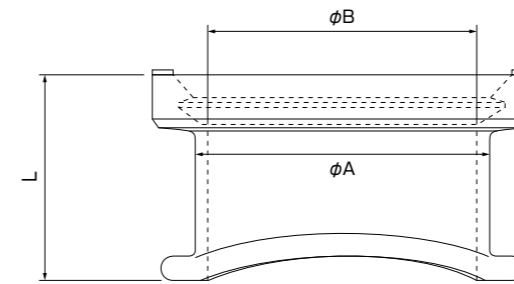
組み合わせ一覧

ゴム支管継手	ゴム支管用ソケット	排水本管	排水枝管	備考
100GS×4025	φ 100(100GS), φ100(100GS)ツメ付き	TDW250~400, TDR350~400, TDE300~400	φ100	※排水本管の任意の場所で使用できます。
100GS×6045	φ 100(100GS), φ100(100GS)ツメ付き	TDW450~600, TDR450~600, TDE500~600	φ100	
100GS×8070	φ 100(100GS), φ100(100GS)ツメ付き	TDW700~800	φ100	
100GS×1090	φ 100(100GS), φ100(100GS)ツメ付き	TDW900~1000	φ100	
150GS×4025	φ 150×4025	TDW250~400, TDR350~400, TDE300~400	φ150	
	TD 150C(150GS)		TD150C	
150GS×6045	φ 150×1045	TDW450~600, TDR450~600, TDE500~600	φ150	
	TD 150C(150GS)		TD150C	
150GS×8070	φ 150×1045	TDW700~800	φ150	
	TD 150C(150GS)		TD150C	
150GS×1090	φ 150×1045	TDW900~1000	φ150	
	TD 150C(150GS)		TD150C	
200GS×1090	200GS×200	TDW300~1000, TDR350~600, TDE300~600	φ200	
	200GS×200C		φ200	

※200GSをクロス状に対面2ヶ所に取り付ける際は、管路流れ方向に対するその間隔を500mm以上は離れるようにしてください。
※ゴム支管用ソケットφ100(100GS)と枝管との接続に際しては、各枝管規格のリングをご使用ください。その他の管については、リングを使用しなくとも接続できますが、接続部からの漏水は各管の有孔管用ソケットと同程度です。

製品規格

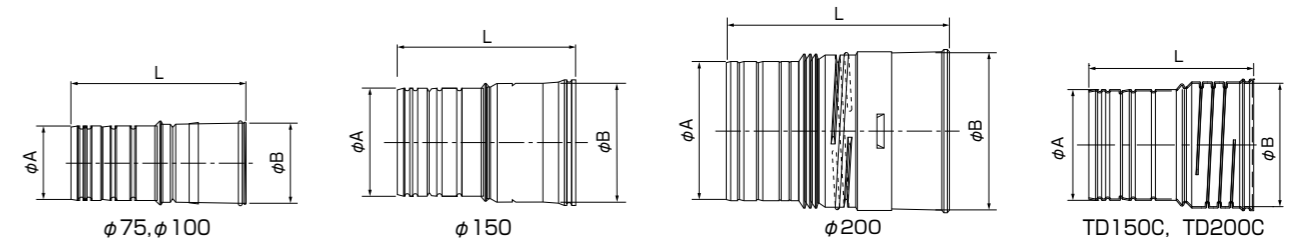
ゴム支管継手



単位:mm

規格	φA	φB	L
100GS×4025	122	112	83
100GS×6045	122	112	95
100GS×8070	122	112	120
100GS×1090	122	112	141
150GS×4025	172	163	93
150GS×6045	172	163	103
150GS×8070	172	163	125
150GS×1090	172	163	145
200GS×1090	223	211	169

ゴム支管用ソケット



単位:mm

規格	φA	φB	L
φ100(100GS)	114	121	271
φ150×4025	165	181	224
φ150×1045	165	181	276
TD150C(150GS)	165	183	245
φ200(200GS)	212	238	343
TD200C(200GS)	212	246	285

※ゴム支管用ソケットφ100(100GS)と枝管との接続に際しては、各枝管規格のリングをご使用ください。その他の管については、リングを使用しなくとも接続できますが、接続部からの漏水は各管の有孔管用ソケットと同程度です。

施工手順

- 排水本管の穿孔**
山部幅方向中央部を中心にしてホルソーで開口してください。
- ゴム支管継手の取付**
継手を排水本管の開口部に押し込んで取付けます。
- ゴム支管用ソケットへの滑剤塗布**
ソケット先端に滑剤を塗布してください。
- ゴム支管用ソケットの取付**
滑剤を塗布したソケットを排水枝管の先端に押し込んで取付けます。
- 排水枝管の取付**
排水枝管を排水本管の開口部から押し込んで取付けます。



トヨドレン参考資料 目次

特性値・品質規格	58 ~ 59
流速・流量	流速・流量算出式 60
	各規格の流速・流量表 61 ~ 65
埋設・設計	土圧 66 ~ 68
	活荷重 69 ~ 71
	管の水平変形量(たわみ量) 72 ~ 73
	NEXCO用排水管耐圧算出基礎 74 ~ 75
	許容土被り 逆突出型 76 ~ 77
	突出型 78 ~ 79
	溝型施工時の変形率 80 ~ 83
参考歩掛	84 ~ 87
積載量	88 ~ 89
埋設・施工	トヨドレンの施工 90 ~ 91
	トヨドレンの埋設・施工方法 無孔管 92 ~ 93
	有孔管 94
	複合配管の場合 94
施工事例	95 ~ 99
耐圧検討書チェックシート	100
使用上の注意事項	101

品質規格
特性値

流速・流量

埋設・設計

参考歩掛

積載量

埋設・施工

施工事例

参考資料

特性値・品質規格

特性値 (トヨドレンの素材であるポリエチレン樹脂の特性は次表の通りです。)

	項目	単位	特性値	試験方法
物理特性	密度	kg/m ³	942~960	JIS K 6922
	引張り強さ	MPa	22.0~29.4	JIS K 7161
	引張破断伸び	%	300~900	JIS K 7161
	曲げ強さ	MPa	22.0~29.4	JIS K 7171
	引張弾性率	MPa	1000~1200	JIS K 7161
	曲げ弾性率	MPa	1000~1200	JIS K 7171
	ポアソン比	—	0.45~0.48	—
	アイゾット衝撃強さ	kJ/m ²	20~40	JIS K 7110
熱特性	デュロメータD硬さ	HDD	60~70	JIS K 7215
	線膨張係数	10 ⁻⁵ /°C	11.0~13.0	JIS K 7197
	比熱	J/kg·K	1.9×10 ³ ~2.3×10 ³	JIS K 7123
	ビカット軟化点	°C	122~128	JIS K 7206
	ぜい化温度	°C	<-70	JIS K 7216
	燃焼性	—	緩やかに燃焼する	ASTM 635

管体の品質規格 対象管種 [トヨドレンダブル、トヨドレンリング、トヨドレンシングルの各該当管径]

試験項目	試験方法	単位	規格値			
引張強度	JIS K 6761 ¹⁹⁹⁸ の9.3に基づく	MPa	19.6以上			
偏平強度	ASTM D 2412に基づく	kN/m	管内径に対する偏平強度			
			管径	5%	10%	20%
			φ50	0.6以上	0.9以上	—
			φ80	0.9以上	1.5以上	—
			φ100	1.1以上	1.8以上	—
			φ150	1.7以上	2.7以上	—
			φ200	2.2以上	3.6以上	—
			φ250	2.7以上	4.5以上	—
			φ300	3.3以上	5.4以上	—
			φ350	3.8以上	6.3以上	—
			φ400	4.3以上	7.2以上	—
			φ450	4.9以上	8.1以上	—
			φ500	5.4以上	9.0以上	—
			φ600	6.4以上	10.6以上	—
			φ700	7.4以上	12.2以上	—
			φ800	8.4以上	14.0以上	—
			φ900	9.5以上	15.8以上	—
φ1000	10.6以上	17.6以上	—			
浸せき性	JIS K 6761:1998の9.7に基づく	mg/cm ²	塩化ナトリウム溶液 ±0.05			
			硫酸溶液 ±0.05			
			硫酸溶液 ±0.10			
			水酸化ナトリウム溶液 ±0.05			
			エタノール ±0.40			
灰分	JIS K 6761 ¹⁹⁹⁵ に基づく	%	0.1以下			
水密性	PENK法 [トヨドレンリング管のみ運用]	MPa	0.05MPaの内水圧を3分間保持し漏水が起こらない			

*規格値はASTM (アメリカ材料試験協会) 規格及びNEXCO仕様書に準拠。
 *水密性試験のPENK法は、ポリエチレン波付管協会規格。NEXCO試験126に準拠。

耐薬品性 (参考値)

この表は浸漬試験、応力き裂試験などを総合的に評価して示したものです。

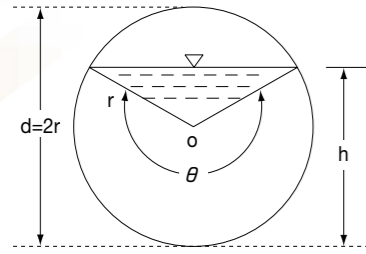
薬品名		酸	
		温度 (°C)	
		20	60
塩酸	35%	◎	○
	60%	◎	◎
硫酸	95%	○	×
	98%	○	×
硝酸	25%	○	○
	50%	○	×
	70%	○	×
リン酸	95%	×	×
	50%	◎	○
	90%	◎	×
酢酸	95%	○	×
	60%	◎	◎
100%		◎	○
クロム酸		◎	◎
ギ酸		◎	◎
シュウ酸		◎	◎
乳酸		◎	◎
ベンゼンスルホン酸		×	×
オレイン酸		○	×
マレイン酸		◎	◎
ステアリン酸		◎	◎
氷酢酸		×	×
過酸化水素		◎	◎
アルカリ			
アンモニア水溶液		◎	◎
苛性ソーダ		◎	◎
苛性カリ		◎	◎
水酸化カルシウム		◎	◎

塩基		
薬品名	温度 (°C)	
	20	60
重クロム酸カリウム	◎	◎
過マンガン酸カリウム	◎	◎
炭酸カルシウム	◎	◎
塩化第二鉄	◎	◎
塩化バリウム	◎	◎
硫安	◎	◎
金属石鹼	◎	○

◎使用できる ○通常の条件で使用できる ×使用できない

流速・流量

流速・流量は、次のマンニング式によって算出されます。



$$V = \frac{1}{n} \cdot R^{\frac{2}{3}} \cdot I^{\frac{1}{2}}$$

$$Q = A \cdot V$$

径深は、次のとおりです。

$$R = \frac{A}{P} = \frac{r}{2} (1 - \sin\theta \cdot \frac{180^\circ}{\pi \cdot \theta})$$

但し A (流積) = $\frac{d^2}{8} (\frac{\theta}{180^\circ} \cdot \pi - \sin\theta)$

$$P (\text{潤辺}) = \frac{\pi \cdot r \cdot \theta}{180^\circ}$$

r = 管平均半径 (m)

θ = 水面が中心Oとなす角度

h = 水深 (m)

d = 管直径 (m)

上式において満流の場合 (h=d) は、

$$R = \frac{r}{2} \quad A = \pi \cdot r^2 \quad P = 2\pi \cdot r$$

従って、満流の場合の流速Vo、流量Qoは、

$$V_o = \frac{1}{n} \cdot \left(\frac{r}{2}\right)^{\frac{2}{3}} \cdot I^{\frac{1}{2}} \quad Q_o = \pi r^2 \cdot V_o$$

次表は、円形断面の水路に対する水深別の水利関係を示し、最大流速は水深が0.81dのときに生じ、最大流量は水深が0.94dのときに生じる。

V = 平均流速 (m/sec)
R = 径深 (m)
I = 水面勾配
Q = 流量 (m³/sec)
n = 粗度係数

- n = 0.010 (トヨドレンダブル)
- n = 0.010 (トヨドレンCタイプ)
- n = 0.010 (トヨドレンダブルSP)
- n = 0.016 (トヨドレンシングル)
- n = 0.010 (トヨドレンリング)
- n = 0.016 (トヨドレンU字溝)
- n = 0.014 (トヨドレンZ)
- n = 0.010 (トヨドレンメタル)

水深 H	潤辺 p	流積 A	径深 R	満流を1とした場合に対する割合	
				流速 V	流量 Q
1.00d	3.1416d	0.7854d²	0.2500d	1.00	1.00
0.94d	2.6467d	0.7662d²	0.2895d	1.10	1.08
0.90d	2.4981d	0.7445d²	0.2980d	1.12	1.07
0.81d	2.2395d	0.6815d²	0.3043d	1.14	0.99
0.80d	2.2143d	0.6736d²	0.3042d	1.14	0.98
0.70d	1.9823d	0.5872d²	0.2962d	1.12	0.84
0.60d	1.7722d	0.4920d²	0.2776d	1.07	0.67
0.50d	1.5708d	0.3927d²	0.2500d	1.00	0.50
0.40d	1.3694d	0.2934d²	0.2142d	0.90	0.34
0.30d	1.1593d	0.1982d²	0.1709d	0.78	0.20
0.25d	1.0472d	0.1535d²	0.1466d	0.70	0.14
0.20d	0.9273d	0.1118d²	0.1206d	0.62	0.09
0.10d	0.6435d	0.0409d²	0.0635d	0.40	0.02

雨水流出量の算出

雨水流出量はラショナル式により算出します。

$$Q = 1/360 \cdot C \cdot i \cdot A$$

Q : 流出量 (m³/sec)
C : 流出係数
i : 設計降雨強度 (mm/h)
A : 集水面積 (ha)

流出係数

項目	係数
市街地	0.7
路面及び法面	0.9
急峻の山地	0.8
緩い山地	0.7
起伏ある土地及び樹林	0.6
森林地帯	0.3

地下排水量の算出

高低差の少ないグラウンド等の単位地下排水量は、次式により算出します。

$$q = \frac{R \cdot f}{D \cdot 8.64}$$

q : 単位地下排水量 (L/sec/ha)
R : 降雨量 (mm/日)
f : 地下浸透率 標準0.15
D : 排除日数 (日) 標準0.5

流速・流量表

トヨドレンダブル・SP

TDW

WSP

内面平滑タイプ

■ h/2r=0.80

V(流速):m/sec Q(流量):m³/sec 粗度係数n=0.010

規格	勾配%	0.1		0.2		0.5		1.0	
		V	Q	V	Q	V	Q	V	Q
TDW 50	50	0.1941	0.0003	0.2745	0.0005	0.4341	0.0007	0.6139	0.0010
TDW 80	80	0.2656	0.0011	0.3756	0.0016	0.5938	0.0026	0.8398	0.0036
TDW 100	100	0.3082	0.0021	0.4358	0.0029	0.6891	0.0046	0.9745	0.0066
TDW 150	150	0.4038	0.0061	0.5711	0.0087	0.9029	0.0137	1.2769	0.0194
TDW 200	200	0.4892	0.0132	0.6918	0.0186	1.0938	0.0295	1.5469	0.0417
TDW 250	250	0.5676	0.0239	0.8027	0.0338	1.2692	0.0534	1.7950	0.0756
TDW 300	300	0.6410	0.0389	0.9065	0.0550	1.4333	0.0869	2.0270	0.1229
TDW 350	350	0.7104	0.0586	1.0046	0.0829	1.5884	0.1311	2.2464	0.1853
TDW 400	400	0.7765	0.0837	1.0981	0.1183	1.7363	0.1871	2.4555	0.2646
TDW 450	450	0.8399	0.1146	1.1878	0.1620	1.8781	0.2562	2.6561	0.3623
TDW 500	500	0.9010	0.1517	1.2743	0.2146	2.0148	0.3393	2.8494	0.4798
TDW 600	600	1.0175	0.2467	1.4390	0.3489	2.2752	0.5517	3.2176	0.7802
TDW 700	700	1.1276	0.3722	1.5947	0.5263	2.5215	0.8322	3.5659	1.1769
TDW 800	800	1.2326	0.5314	1.7432	0.7514	2.7562	1.1881	3.8979	1.6803
TDW 900	900	1.3333	0.7274	1.8856	1.0287	2.9814	1.6266	4.2163	2.3003
TDW 1000	1000	1.4303	0.9634	2.0228	1.3625	3.1983	2.1542	4.5231	3.0466

規格	勾配%	5.0		10.0		15.0		20.0	
		V	Q	V	Q	V	Q	V	Q
TDW 50	50	1.3727	0.0023	1.9412	0.0033	2.3775	0.0040	2.7453	0.0046
TDW 80	80	1.8778	0.0081	2.6556	0.0114	3.2524	0.0140	3.7556	0.0162
TDW 100	100	2.1790	0.0147	3.0815	0.0208	3.7741	0.0254	4.3580	0.0294
TDW 150	150	2.8553	0.0433	4.0380	0.0612	4.9455	0.0749	5.7105	0.0865
TDW 200	200	3.4589	0.0932	4.8916	0.1318	5.9910	0.1614	6.9178	0.1864
TDW 250	250	4.0137	0.1690	5.6762	0.2390	6.9520	0.2927	8.0274	0.3379
TDW 300	300	4.5325	0.2748	6.4099	0.3886	7.8504	0.4759	9.0649	0.5495
TDW 350	350	5.0230	0.4145	7.1036	0.5861	8.7001	0.7179	10.0460	0.8289
TDW 400	400	5.4907	0.5917	7.7650	0.8368	9.5101	1.0249	10.9814	1.1835
TDW 450	450	5.9392	0.8101	8.3993	1.1456	10.2870	1.4031	11.8784	1.6202
TDW 500	500	6.3714	1.0729	9.0105	1.5173	11.0355	1.8583	12.7427	2.1457
TDW 600	600	7.1948	1.7446	10.1750	2.4672	12.4618	3.0218	14.3897	3.4892
TDW 700	700	7.9735	2.6316	11.2763	3.7217	13.8106	4.5581	15.9471	5.2632
TDW 800	800	8.7159	3.7572	12.3262	5.3135	15.0964	6.5077	17.4318	7.5145
TDW 900	900	9.4279	5.1437	13.3331	7.2743	16.3296	8.9091	18.8558	10.2874
TDW 1000	1000	10.1139	6.8123	14.3032	9.6341	17.5178	11.7993	20.2278	13.6246

トヨドレンリング **TDR** 内面平滑タイプ

■ h/2r=0.80 V(流速):m/sec Q(流量):m³/sec 粗度係数n=0.010

規格	勾配%	0.1		0.2		0.5		1.0	
		V	Q	V	Q	V	Q	V	Q
TDR 350		0.7104	0.0586	1.0046	0.0829	1.5884	0.1311	2.2464	0.1853
TDR 400		0.7765	0.0837	1.0981	0.1183	1.7363	0.1871	2.4555	0.2646
TDR 450		0.8399	0.1146	1.1878	0.1620	1.8781	0.2562	2.6561	0.3623
TDR 500		0.9010	0.1517	1.2743	0.2146	2.0148	0.3393	2.8494	0.4798
TDR 600		1.0175	0.2467	1.4390	0.3489	2.2752	0.5517	3.2176	0.7802
規格	勾配%	5.0		10.0		15.0		20.0	
		V	Q	V	Q	V	Q	V	Q
TDR 350		5.0230	0.4145	7.1036	0.5861	8.7001	0.7179	10.0460	0.8289
TDR 400		5.4907	0.5917	7.7650	0.8368	9.5101	1.0249	10.9814	1.1835
TDR 450		5.9392	0.8101	8.3993	1.1456	10.2870	1.4031	11.8784	1.6202
TDR 500		6.3714	1.0729	9.0105	1.5173	11.0355	1.8583	12.7427	2.1457
TDR 600		7.1948	1.7446	10.175	2.4672	12.4618	3.0218	14.3897	3.4892

トヨドレンエース **TDE** 内面平滑タイプ

■ h/2r=0.80 V(流速):m/sec Q(流量):m³/sec 粗度係数n=0.010

規格	勾配%	0.1		0.2		0.5		1.0	
		V	Q	V	Q	V	Q	V	Q
TDE 300		0.6410	0.0389	0.9065	0.0550	1.4333	0.0869	2.0270	0.1229
TDE 400		0.7765	0.0837	1.0981	0.1183	1.7363	0.1871	2.4555	0.2646
TDE 500		0.9010	0.1517	1.2743	0.2146	2.0148	0.3393	2.8494	0.4798
TDE 600		1.0175	0.2467	1.4390	0.3489	2.2752	0.5517	3.2176	0.7802
規格	勾配%	5.0		10.0		15.0		20.0	
		V	Q	V	Q	V	Q	V	Q
TDE 300		4.5325	0.2748	6.4099	0.3886	7.8504	0.4759	9.0649	0.5495
TDE 400		5.4907	0.5917	7.7650	0.8368	9.5101	1.0249	10.9814	1.1835
TDE 500		6.3714	1.0729	9.0105	1.5173	11.0355	1.8583	12.7427	2.1457
TDE 600		7.1948	1.7446	10.175	2.4672	12.4618	3.0218	14.3897	3.4892

トヨドレンメタル **TDM** 内面平滑タイプ

■ h/2r=0.80 V(流速):m/sec Q(流量):m³/sec 粗度係数n=0.010

規格	勾配%	0.1		0.2		0.5		1.0	
		V	Q	V	Q	V	Q	V	Q
TDM 1100		1.5242	1.2422	2.1555	1.7567	3.4081	2.7776	4.8198	3.9282
TDM 1200		1.6152	1.5666	2.2842	2.2155	3.6117	3.5030	5.1077	4.9540
TDM 1350		1.7471	2.1447	2.4708	3.0331	3.9067	4.7957	5.5249	6.7821
TDM 1500		1.8743	2.8404	2.6506	4.0170	4.1910	6.3514	5.9269	8.9823
TDM 1650		1.9972	3.6624	2.8245	5.1794	4.4659	8.1894	6.3157	11.5816
TDM 1800		2.1165	4.6189	2.9932	6.5321	4.7326	10.3281	6.6929	14.6062
TDM 2000		2.2705	6.1173	3.2110	8.6511	5.0770	13.6786	7.1799	19.3444
規格	勾配%	5.0		10.0		15.0		20.0	
		V	Q	V	Q	V	Q	V	Q
TDM 1100		10.7774	8.7837	15.2416	12.4220	18.6670	15.2137	21.5548	17.5673
TDM 1200		11.4211	11.0776	16.1518	15.6661	19.7819	19.1869	22.8422	22.1551
TDM 1350		12.3540	15.1653	17.4712	21.4470	21.3978	26.2671	24.7081	30.3306
TDM 1500		13.2530	20.0850	18.7426	28.4044	22.9548	34.7882	26.5060	40.1699
TDM 1650		14.1224	25.8971	19.9721	36.6241	24.4607	44.8552	28.2448	51.7943
TDM 1800		14.9658	32.6604	21.1649	46.1888	25.9216	56.5694	29.9317	65.3208
TDM 2000		16.0548	43.2555	22.7050	61.1725	27.8078	74.9207	32.1097	86.5110

トヨドレンCタイプ **TDC** 内面平滑タイプ

■ h/2r=0.80 V(流速):m/sec Q(流量):m³/sec 粗度係数n=0.010

規格	勾配%	0.1		0.2		0.5		1.0	
		V	Q	V	Q	V	Q	V	Q
TD 150C		0.4038	0.0061	0.5711	0.0087	0.9029	0.0137	1.2769	0.0194
TD 200C		0.4892	0.0132	0.6918	0.0186	1.0938	0.0295	1.5469	0.0417
規格	勾配%	5.0		10.0		15.0		20.0	
		V	Q	V	Q	V	Q	V	Q
TD 150C		2.8553	0.0433	4.0380	0.0612	4.9455	0.0749	5.7105	0.0865
TD 200C		3.4589	0.0932	4.8916	0.1318	5.9910	0.1614	6.9178	0.1864

トヨドレンZ **TDZ** 全面透水長尺管

■ h/2r=0.80 V(流速):m/sec Q(流量):m³/sec 粗度係数n=0.014

規格	勾配%	0.1		0.2		0.3		0.4	
		V	Q	V	Q	V	Q	V	Q
TDZ 50		0.1387	0.0002	0.1961	0.0003	0.2402	0.0004	0.2773	0.0005
TDZ 75		0.1817	0.0007	0.2570	0.0010	0.3147	0.0012	0.3634	0.0014
TDZ 100		0.2201	0.0015	0.3113	0.0021	0.3812	0.0026	0.4402	0.0030
TDZ 150		0.2884	0.0044	0.4079	0.0062	0.4996	0.0076	0.5769	0.0087
TDZ 200		0.3494	0.0094	0.4941	0.0133	0.6052	0.0163	0.6988	0.0188
規格	勾配%	0.8		1.0		2.0		5.0	
		V	Q	V	Q	V	Q	V	Q
TDZ 50		0.3922	0.0007	0.4385	0.0007	0.6201	0.0010	0.9805	0.0017
TDZ 75		0.5139	0.0019	0.5746	0.0022	0.8126	0.0031	1.2848	0.0049
TDZ 100		0.6226	0.0042	0.6960	0.0047	0.9844	0.0066	1.5564	0.0105
TDZ 150		0.8158	0.0124	0.9121	0.0138	1.2899	0.0195	2.0395	0.0309
TDZ 200		0.9883	0.0266	1.1049	0.0298	1.5626	0.0421	2.4707	0.0666

トヨドレンシングル

TDS

内面凹凸タイプ

■ h/2r=0.80

V(流速):m/sec Q(流量):m³/sec 粗度係数n=0.016

規格	勾配%	0.1		0.2		0.5		1.0	
		V	Q	V	Q	V	Q	V	Q
TDS 100		0.1926	0.0013	0.2724	0.0018	0.4307	0.0029	0.6090	0.0041
TDS 150		0.2524	0.0038	0.3569	0.0054	0.5643	0.0086	0.7981	0.0121
TDS 200		0.3057	0.0082	0.4324	0.0116	0.6836	0.0184	0.9668	0.0260
TDS 300		0.4006	0.0243	0.5666	0.0343	0.8958	0.0543	1.2669	0.0768
TDS 450		0.5250	0.0716	0.7424	0.1013	1.1738	0.1601	1.6601	0.2264
TDS 600		0.6359	0.1542	0.8994	0.2181	1.4220	0.3448	2.0110	0.4876
TDS 800		0.7704	0.3321	1.0895	0.4697	1.7226	0.7426	2.4362	1.0502
TDS 1000		0.8940	0.6021	1.2642	0.8515	1.9989	1.3464	2.8269	1.9041

規格	勾配%	5.0		10.0		15.0		20.0	
		V	Q	V	Q	V	Q	V	Q
TDS 100		1.3619	0.0092	1.9260	0.0130	2.3588	0.0159	2.7237	0.0183
TDS 150		1.7845	0.0270	2.5237	0.0382	3.0909	0.0468	3.5691	0.0541
TDS 200		2.1618	0.0582	3.0573	0.0824	3.7444	0.1009	4.3236	0.1165
TDS 300		2.8328	0.1717	4.0062	0.2429	4.9065	0.2974	5.6656	0.3434
TDS 450		3.7120	0.5063	5.2496	0.7160	6.4294	0.8769	7.4240	1.0126
TDS 600		4.4968	1.0904	6.3594	1.5420	7.7886	1.8886	8.9935	2.1808
TDS 800		5.4474	2.3483	7.7039	3.3210	9.4353	4.0673	10.8949	4.6965
TDS 1000		6.3212	4.2577	8.9395	6.0213	10.9486	7.3745	12.6424	8.5154

トヨドレンU字溝

TDU

内面凹凸タイプ

■ h/r=0.80

V(流速):m/sec Q(流量):m³/sec 粗度係数n=0.016

規格	勾配%	0.1		0.2		0.3		0.4		0.5	
		V	Q	V	Q	V	Q	V	Q	V	Q
TDS 300U		0.3171	0.0084	0.4485	0.0118	0.5492	0.0145	0.6342	0.0167	0.7091	0.0187
TDS 450U		0.4155	0.0247	0.5876	0.0349	0.7197	0.0428	0.8311	0.0494	0.9292	0.0552
TDS 600U		0.5034	0.0532	0.7119	0.0752	0.8719	0.0921	1.0068	0.1063	1.1256	0.1189
TDS 800U		0.6098	0.1145	0.8624	0.1619	1.0562	0.1983	1.2196	0.2290	1.3636	0.2560
TDS 1000U		0.7076	0.2076	1.0007	0.2936	1.2256	0.3595	1.4152	0.4152	1.5823	0.4642

トヨ角型フリューム

SF

HF

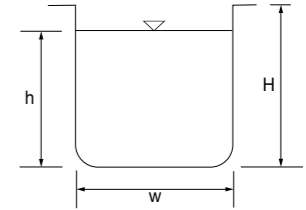
内面凹凸タイプ

流速・流量は、次のマンニング式によって算出されます。

$$V = \frac{1}{n} \cdot R^{\frac{2}{3}} \cdot I^{\frac{1}{2}}$$

$$Q = A \cdot V$$

V=平均流速(m/sec) w=内寸幅(m)
 Q=流量(m³/sec) H=内寸高(m)
 L=潤辺(m)=2×h+w h=水深(m)=H×0.8
 R=径深(m)=A/L A=流積(m²)=w×h
 I=動水勾配 n=疎度係数=0.016



SF型

■ 係数早見表 (h=H×0.8のとき)

規格	SF180	SF240	SF300	SF400	SF500	SF600
水深 h(m)	0.180	0.240	0.300	0.400	0.500	0.600
流積 A(m ²)	0.0324	0.0576	0.0900	0.1600	0.2500	0.3600
潤辺 L(m)	0.5400	0.7200	0.9000	1.2000	1.5000	1.8000
径深 R(m)	0.0600	0.0800	0.1000	0.1333	0.1667	0.2000
R ^{2/3}	0.1533	0.1857	0.2154	0.2610	0.3029	0.3420

■ h=H×0.80

V(流速):m/sec Q(流量):m³/sec 粗度係数n=0.016

規格	勾配%	0.1		0.2		0.3		0.4		0.5	
		V	Q	V	Q	V	Q	V	Q	V	Q
SF 180		0.3029	0.0098	0.4284	0.0139	0.5247	0.0170	0.6058	0.0196	0.6773	0.0219
SF 240		0.3669	0.0211	0.5189	0.0299	0.6356	0.0366	0.7339	0.0423	0.8205	0.0473
SF 300		0.4258	0.0383	0.6022	0.0542	0.7375	0.0664	0.8516	0.0766	0.9521	0.0857
SF 400		0.5158	0.0825	0.7295	0.1167	0.8934	0.1430	1.0317	0.1651	1.1534	0.1845
SF 500		0.5986	0.1496	0.8465	0.2116	1.0367	0.2592	1.1971	0.2993	1.3384	0.3346
SF 600		0.6759	0.2433	0.9559	0.3441	1.1707	0.4215	1.3519	0.4867	1.5114	0.5441

規格	勾配%	0.8		1.0		2.0		5.0		10.0	
		V	Q	V	Q	V	Q	V	Q	V	Q
SF 180		0.8568	0.0278	0.9579	0.0310	1.3547	0.0439	2.1419	0.0694	3.0291	0.0981
SF 240		1.0379	0.0598	1.1604	0.0668	1.6410	0.0945	2.5947	0.1495	3.6695	0.2114
SF 300		1.2044	0.1084	1.3465	0.1212	1.9043	0.1714	3.0109	0.2710	4.2581	0.3832
SF 400		1.4590	0.2334	1.6312	0.2610	2.3069	0.3691	3.6475	0.5836	5.1583	0.8253
SF 500		1.6930	0.4233	1.8928	0.4732	2.6769	0.6692	4.2325	1.0581	5.9857	1.4964
SF 600		1.9118	0.6883	2.1375	0.7695	3.0228	1.0882	4.7795	1.7206	6.7593	2.4333

HF型

■ 係数早見表 (h=H×0.8のとき)

規格	HF180	HF240	HF300	HF400	HF500	HF600
水深 h(m)	0.184	0.240	0.288	0.400	0.480	0.528
流積 A(m ²)	0.0346	0.0595	0.0887	0.1632	0.2438	0.3210
潤辺 L(m)	0.5560	0.7280	0.8840	1.2080	1.4680	1.6640
径深 R(m)	0.0622	0.0818	0.1003	0.1351	0.1661	0.1929
R ^{2/3}	0.1570	0.1884	0.2159	0.2633	0.3022	0.3339

■ h=H×0.80

V(流速):m/sec Q(流量):m³/sec 粗度係数n=0.016

規格	勾配%	0.1		0.2		0.3		0.4		0.5	
		V	Q	V	Q	V	Q	V	Q	V	Q
HF 180		0.3103	0.0107	0.4389	0.0152	0.5375	0.0186	0.6206	0.0215	0.6939	0.0240
HF 240		0.3723	0.0222	0.5265	0.0313	0.6449	0.0384	0.7446	0.0443	0.8325	0.0496
HF 300		0.4268	0.0379	0.6036	0.0535	0.7392	0.0656	0.8536	0.0757	0.9543	0.0847
HF 400		0.5204	0.0849	0.7359	0.1201	0.9013	0.1471	1.4070	0.1699	1.1636	0.1899
HF 500		0.5972	0.1456	0.8446	0.2059	1.0344	0.2522	1.1944	0.2913	1.3354	0.3256
HF 600		0.6599	0.2118	0.9332	0.2996	1.1430	0.3669	1.3198	0.4237	1.4756	0.4737

規格	勾配%	0.8		1.0		2.0		5.0		10.0	
		V	Q	V	Q	V	Q	V	Q	V	Q
HF 180		0.8777	0.0304	0.9813	0.0339	1.3878	0.0480	2.1943	0.0759	3.1032	0.1073
HF 240		1.0530	0.0627	1.1773	0.0701	1.6650	0.0991	2.6326	0.1567	3.7231	0.2216
HF 300		1.2071	0.1071	1.3496	0.1197	1.9086	0.1693	3.0173	0.2677	4.2678	0.3786
HF 400		1.4718	0.2402	1.6456	0.2686	2.3272	0.3798	3.6796	0.6005	5.2037	0.8493
HF 500		1.6892	0.4119	1.8886	0.4605	2.6708	0.6513	4.2230	1.0297	5.9722	1.4563
HF 600		1.8664	0.5992	2.0867	0.6699	2.9511	0.9474	4.6661	1.4979	6.5989	2.1184

流速・流量

参考資料

流速・流量

参考資料

埋設・設計

土圧

トヨドレンに加わる鉛直土圧は、土被り高さや埋設方式により次の土圧公式により求めます。

鉛直土圧	土被り2m以下……埋設方式によらず	$Wv=w \cdot H$	(垂直土圧公式)
	溝型……	$Wv=Cd \cdot w \cdot B$	(マーストン式)
	突出型……	$Wv=Cc \cdot w \cdot Dc$	
	逆突出型……	$Wv=Cn \cdot w \cdot B$	
	矢板施工……	$Wv=w \cdot H$	(垂直土圧公式)

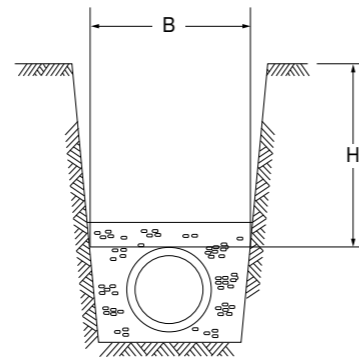
溝型

$$Wv=Cd \cdot w \cdot B \quad Cd = \frac{1 - e^{-2K\mu' \left(\frac{H}{B}\right)}}{2 \cdot K \cdot \mu'}$$

- Wv : 埋戻し土又は盛土によって管に加わる鉛直土圧 (kN/m²)
- Cd : 溝型における土圧係数
- B : 管頂における溝幅 (m)
- w : 埋戻し土又は盛土の単位重量 (kN/m³)
- e : 自然対数の底 (e=2.71828)

$$K : \text{ランキンの土圧係数} \quad \frac{1 - \sin\theta}{1 + \sin\theta}$$

- μ' : 埋戻し土と溝側面との摩擦係数 ($\mu = \mu'$ として差支えありません $\mu' = \tan\theta$)
- θ : 盛土の内部摩擦角 (°)
- μ : 埋戻し土の内部摩擦係数 ($\mu = \tan\theta$)
- H : 埋戻し面から管頂までの深さ (m)



土の単位重量

土質	土の単位重量(kN/m ³)
乾燥した粘土	16.7
湿った粘土	18.6
十分湿った粘土	19.6
乾燥した普通土	12.7
湿った普通土	14.7
十分湿った普通土	17.7
乾燥した砂	15.9
湿った砂	17.7
十分湿った砂	18.6
砂利(まるいもの)	18.1
砂利(角ばったもの)	17.9

突出型

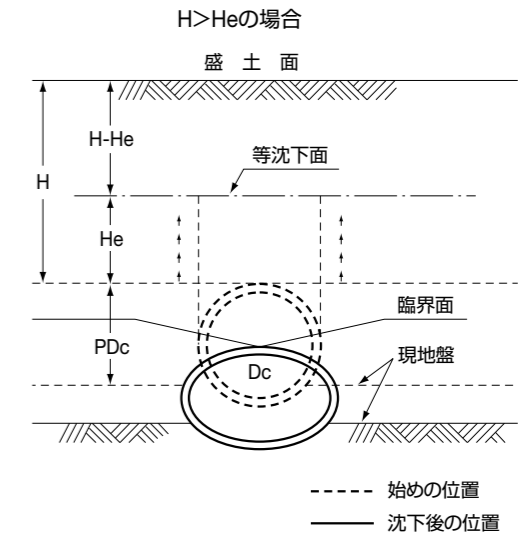
$$Wv=Cc \cdot w \cdot Dc$$

H ≤ He (完全溝状) の場合

$$Cc = \frac{1 - e^{-2K\mu (He/Dc)}}{2 \cdot K \cdot \mu}$$

H > He (不完全溝状) の場合

$$Cc = \frac{1 - e^{-2K\mu (He/Dc)}}{2 \cdot K \cdot \mu} + \left(\frac{H}{Dc} - \frac{He}{Dc} \right) e^{-2K\mu (He/Dc)}$$



上式のHeは次式から求める

$$\frac{e^{-2K\mu (He/D)} - 1}{-2 \cdot K \cdot \mu} \left\{ \frac{1}{2K\mu} - \left(\frac{H}{Dc} - \frac{He}{Dc} \right) - \frac{rsd \cdot P}{3} \right\} - \frac{1}{2} \left(\frac{He}{Dc} \right)^2 - \frac{rsd \cdot P}{3} \left(\frac{H}{Dc} - \frac{He}{Dc} \right) e^{-2K\mu (He/D)}$$

$$= -\frac{1}{2K\mu} \cdot \frac{He}{Dc} + \frac{H}{Dc} \cdot \frac{He}{Dc} = -rsd \cdot P \cdot \frac{H}{Dc}$$

- Wv : 盛土によって管体に加わる鉛直土圧 (kN/m²)
- Cc : 突出型の場合の土圧係数
- w : 盛土の単位重量 (kN/m³)
- Dc : 管の外径 (m)
- H : 盛土面から管頂までの高さ (m)

$$K : \text{ランキンの土圧係数} \quad \frac{1 - \sin\theta}{1 + \sin\theta}$$

- μ : 盛土の内部摩擦係数 ($\mu = \tan\theta$)
- θ : 盛土の内部摩擦角 (°)
- He : 等沈下面から管頂までの深さ (m)
- rsd : 沈下比 (下記表参照)
- P : 突出比 (通常1.0)

管直上の土柱とその両側の土との相対的ズレは管頂より上方に行くに従って少くなりある高さHeで、ズレは零となる (この高さの水平面を「等沈下面」と呼ぶ)

沈下比の標準値 (rsd)

管種	地盤の状態	突出型
とう性管	締固めなし	-0.2
	締固め I	-0.1
	締固め II	0

逆突出型

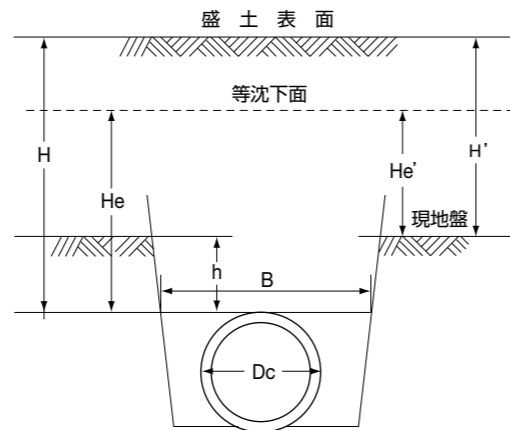
$$Wv=Cn \cdot w \cdot B$$

H≤Heの場合

$$Cn = \frac{1 - e^{-2K\mu \left(\frac{H}{B}\right)}}{2K\mu}$$

H>Heの場合

$$Cn = \frac{1 - e^{-2K\mu \left(\frac{H}{B}\right)}}{2K\mu} + \left(\frac{H}{B} - \frac{He}{B}\right) e^{-2K\mu \left(\frac{H}{B}\right)}$$



Cnを求めるにあたっての逆突出比P'は現地盤から管頂までの高さを管頂の溝幅Bで割った比率をいいます。

$$P' = \frac{h}{B}$$

上式のHeは次式から求める

$$\frac{e^{-2K\mu \left(\frac{He}{B}\right)} - 1}{-2K\mu} \left\{ \left(\frac{H'}{B} - \frac{He'}{B} \right) - \frac{1}{2K\mu} \right\} - \frac{He'}{B} \left\{ \left(\frac{H'}{B} - \frac{He'}{B} \right) + \frac{1}{2} \frac{He'}{B} - \frac{1}{2K\mu} \right\} = \frac{2}{3} \text{rsd} \cdot P' \left\{ \frac{e^{-2K\mu \left(\frac{He}{B}\right)} - 1}{-2K\mu} + \left(\frac{H'}{B} - \frac{He'}{B} \right) e^{-2K\mu \left(\frac{He}{B}\right)} \right\}$$

Wv : 盛土によって管体に加わる鉛直土圧 (kN/m²)

Cn : 逆突出型の場合の土圧係数

w : 盛土の単位重量 (kN/m³)

Dc : 管の外径 (m)

H : 盛土面から管頂までの高さ (m)

K : ランキンの土圧係数 $\frac{1 - \sin \theta}{1 + \sin \theta}$

μ : 盛土の内部摩擦係数 (μ=tanθ)

θ : 盛土の内部摩擦角 (°)

He : 等沈下面から管頂までの深さ (m)

He' : 等沈下面から現地盤面までの深さ (m)

rsd : 沈下比 (下記表参照)

P' : 逆突出比 (通常0.5)

管直上の土柱とその両側の土との相対的ズレは管頂より上方に行くに従って少くなりある高さHeで、ズレは零となる (この高さの水平面を「等沈下面」と呼ぶ)

■ 沈下比の標準値 (rsd)

管種	地盤の状態	逆突出型
とう性管	締固めなし	-0.2
	締固め I	-0.1
	締固め II	0

矢板施工

$$Wv=w \cdot H$$

溝掘削にあたり土留工として、矢板を施工する場合は、矢板の引抜き時に現地盤との間に縁切れが生じ、摩擦がなくなる事から大きい鉛直土圧が作用する事になります。したがって矢板を施工する時は上式を用います。

活荷重

自動車荷重

自動車荷重は、社団法人日本道路協会発行の「道路土工・カルバート工指針」によるT荷重を用います。輪荷重は、地表面よりある角度をもって地中に分布するものと考えます。分布角は、車両の進行方向については45°で分布するものとしませんが、それと直角方向は車両が並列に並び可能性があることを考慮して車両占有幅2.75mの範囲に均等に分布するものとしします。

活荷重による鉛直荷重算出式

$$Wv' = \frac{2W(1+i) \cdot \beta}{2.75(0.20+2h)}$$

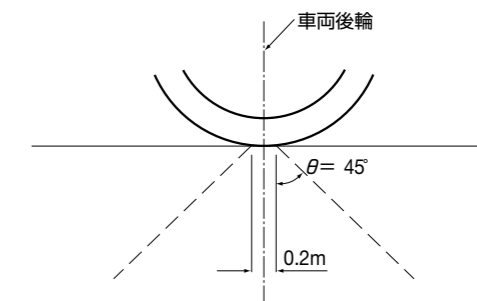
Wv' : 活荷重による鉛直荷重(kN/m²)

W : 後輪荷重

h : 土被り(m)

i : 衝撃係数

β : 低減係数



輪荷重の分布

■ 衝撃係数

土被り(h)	衝撃係数
<1.5m	0.5
1.5m≤h<6.5m	0.65-0.1h
6.5m≤h	0

■ 低減係数

β	土被りh≤1mかつ 内径≥4mの場合	左記以外の場合
	1.0	0.9

■ トラック荷重による鉛直荷重

単位:kN/m²

土被り(m)	荷重		土被り(m)	荷重	
	T-25トラック			T-25トラック	
0.6	76.44		1.4	32.11	
0.7	66.89		1.5	30.10	
0.8	59.45		1.6	28.14	
0.9	53.51		1.7	26.40	
1.0	48.64		1.8	24.84	
1.1	40.13		1.9	23.44	
1.2	37.04		2.0	22.17	
1.3	34.40		-	-	

※トラック走行時の設計最小土被りは60cmとします。

施工機械による活荷重（建設土木系）

■ ブルドーザー、重ダンプ、スクレーパー諸元

記号	機種	D10 (CAT)	コマツ46tダンプ	自走式スクレーパー637E
—	全装備重量	851	859	851
W	片側荷重または輪片側荷重 (kN/m ²)	425	292	277
a	履帯幅 (m)	0.76	1.31	0.76
b	接地長 (m)	3.91	0.20	0.20
L	履帯または車輪中心距離 (m)	2.36	3.56	2.36

建設土木系 施工時

施工機械による鉛直荷重は以下式にて算出します。

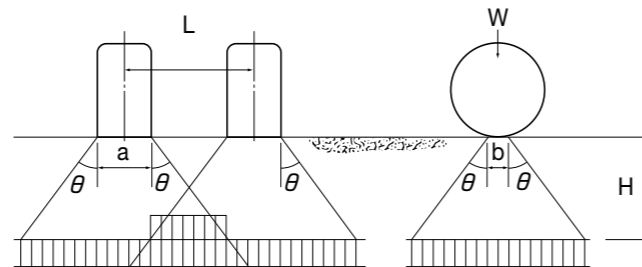
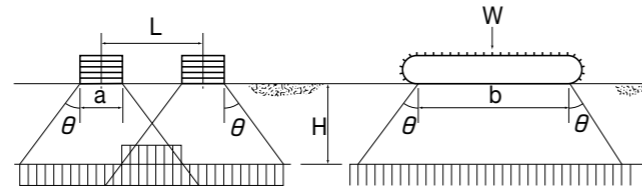
$H \leq \frac{L-a}{2 \tan \theta}$ のとき (単独分布荷重)

$$\text{式1) } Wv' = \frac{W(1+i)}{(a+2H \cdot \tan \theta)(b+2H \cdot \tan \theta)}$$

$H \geq \frac{L-a}{2 \tan \theta}$ のとき (両側分布荷重)

$$\text{式2) } Wv' = \frac{2W(1+i)}{(a+L+2H \cdot \tan \theta)(b+2H \cdot \tan \theta)}$$

- Wv' : 施工機械による鉛直荷重 (kN/m²)
- W : 片側荷重または輪片側荷重 (kN/m²)
- i : 衝撃係数 (上記：衝撃係数表を参照のこと)
- a : 履帯長または車輪幅 (m)
- b : 接地長 (m)
- L : 履帯または車輪中心距離 (m)
- H : 土被り (m)
- θ : 荷重分散角 (°) 30°



施工機械による活荷重（農業土木系）

$$W_B = n \cdot q_B (1+i) \left(\frac{b}{b+2H \cdot \tan \theta} \right)$$

ここに、

- W_B : 施工機械による鉛直荷重 (kN/m²)
- H : 土被り (m)
- i : 衝撃係数
- q_B : 施工機械の接地圧 (kN/m²)
- b : クローラー幅 (m)
- θ : 荷重の土中での分散角度 (°) 45°
- n : クローラーが作用する数 (1または2)

■ ブルドーザー諸元

ブルドーザー規格	接地圧 q _B (kN/m ²)	クローラー幅 b (m)	クローラー間隔 L (m)	衝撃係数 i
3 ton級	32	0.3	1.19	普通地盤 i=0.0 軟弱地盤 i=0.2
6 ton級	45	0.35	1.42	
8 ton級	47	0.41	1.54	
11 ton級	56	0.46	1.88	
15 ton級	58	0.51	1.88	

*土地改良事業計画設計基準・設計「パイプライン」より引用

活荷重による最小土被り

道路に使用される管の最小土被りは、活荷重を25tトラック(T-25)として60cmとなります。(出典:道路土工 カルバート工指針)
 その他の用途に使用される管の最小土被りは、敷設条件、活荷重による管の変形量を考慮する必要があります。管の変形量については、P72以降を参照願います。

⚠ 注意

工事中には、大荷重の車両の走行や降雨によりワダチが発生し土被りが浅くなる事で、埋設後の管に過大な荷重が負荷される可能性があります。管損傷の可能性が有る場合は、管敷設部の工事車両が通過する箇所に鉄板を敷く等の対策をお願いします。

管の水平変形量(たわみ量)

トヨドレンの地下埋設における水平変形量(たわみ量)は、スパングレーの公式によって求めます。

$$\Delta x = F \cdot \frac{2 \cdot K \cdot (W_v + W_v') \cdot R^4}{E \cdot I + 0.061 \cdot e' \cdot R^3}$$

ここに、 Δx : 管の水平変形量(m)
 F : 変形おくれ係数($F=1.25$ $F=1.5$)
 K : 基礎の支持角によって決まる係数
 $W_v + W_v'$: 土圧+輪圧(kN/m²)
 R : 管の平均半径(m)
 E : 管の弾性係数(kN/m²)
 I : 管の断面二次モーメント(m⁴/m)
 e' : 埋戻し土又は盛土の受働抵抗係数(kN/m²)

Kの標準値

基礎支持角	0°	30°	60°	90°	120°	180°
K	0.110	0.108	0.102	0.096	0.090	0.083

管の弾性係数(E)

管種	kN/m ²
ポリエチレン管	1,000,000

IOWA式に対するU.S.B.R.の変形係数(受働抵抗係数)

パイプの裏込め材料の種類(統一分類法) ^{a)}	裏込めの締固め度に応じた e' (MN/m ²)			
	ダンプしたままの状態	緩い状態 $\gamma_d \max^b < 85\%$ 相対密度<40%	普通の状態 $\gamma_d \max 85 \sim 95\%$ 相対密度40~70%	密な状態 $\gamma_d \max > 95\%$ 相対密度>70%
粒度のよい土(LL>50) 中位から高塑性を有する土CH、MH、CH-MH	データを与えることはできない、資格のある土質技術者に相談すること、そうでないときは $E'=0$ とする。			
粒度のよい土(LL<50) 中位から無塑性の土で25%以下の粗粒分を含むCL、ML、ML-CL	0.34	1.37	2.75	6.86
粒度のよい土(LL<50) 中位から無塑性の土で粗粒分を25%以上含むCL、ML、ML-CL 細粒分を含む粗粒土で12%以上の細粒分を含むGM、GC、SM、SC	0.69	2.75	6.86	13.7
細粒分を含んでいないか、少量含んでいる粗粒土で 細粒分12%以下のGW、GP、SW、SP	1.37	6.86	13.7	20.6
破碎岩	6.86	20.6	20.6	20.6
変形のパーセント項の精度 ^{c)}	±2%	±2%	±1%	±0.5%

a) ASTM規格D-2487、U.S.B.R.規格E-3

b) $\gamma_d \max$: Standard Proctorの最大乾燥単位体積重量に対する比。

c) ±1%の精度で予測変形量3%ということは、実際の変形量が2%から4%の間にあることを示す。

注 1) 数値は盛土高15m以下に適用できる。2) 数表は安全率は含んでいない。3) 数表は初期変形量の予測のみに使用できる。長期間の変形量の予測には適当な変形遅延係数では土の経時変化(クリープ)係数[Fdと称しているもの]を適用する必要がある。4) もし2つの締固め領域の境界線上にあるときは、低い方の E' 値か2つの平均値を使用する。5) プロクター(Proctor)のパーセントは標準試験の室内最大乾燥単位体積重量による。

*出典:コルゲートメタルカルバート・マニュアル(第3回改訂版)

裏込め材料の種類と土の変形係数

区分	裏込めの変形係数(MN/m ²)	裏込め材料とその締固め度
A	7.4~14.7	砂または切込み砂利を用いるのが望ましいが、若干細粒分のある山砂でも、最大乾燥密度の90%以上に締め固めればよい。
B	14.7~24.5	砂または切込み砂利を用い、最大乾燥密度の95%以上に締め固める。
C	24.5以上	特に粒度の良い切込み砂利などを指定して、十分な施工管理のもとで最大乾燥密度の95%以上に締め固める。

(注)裏込めの締固め度は、JIS A 1210-1990(突固めによる土の締固め試験法)に規定するうち、突固め方法のE-aによって求めた最大乾燥密度を基準とした百分率により、その一般的基準を示したものである。また、裏込めの変形係数による現場管理値については、JIS A 1210-1993(CBR試験方法)よりCBR試験値を室内および室外試験で求め、 $E0$ (土の変形係数)={4.0}×CBRによって求めることもできる。

*出典:コルゲートメタルカルバート・マニュアル(第3回改訂版)

設計諸元

トヨドレンダブル

規格	外径(D) mm	平均直径 mm	平均半径 mm	E・I (kN・m)
TDW 50	60	55.0	27.50	0.0025
TDW 80	93	87.5	43.75	0.0074
TDW 100	118	109.5	54.75	0.015
TDW 150	175	162.5	81.25	0.042
TDW 200	235	217.5	108.75	0.087
TDW 250	290	270.0	135.00	0.22
TDW 300	365	332.5	166.25	0.45
TDW 350	426	388.0	194.00	0.73
TDW 400	485	442.5	221.25	1.05
TDW 450	546	498.0	249.00	1.43
TDW 500	614	557.0	278.50	2.46
TDW 600	707	653.5	326.75	3.96
TDW 700	858	779.0	389.50	5.92
TDW 800	973	886.5	443.25	8.42
TDW 900	1,096	998.0	499.00	11.71
TDW 1000	1,219	1109.5	554.75	17.04

トヨドレンシングル

規格	外径(D) mm	平均直径 mm	平均半径 mm	E・I (kN・m)
TDS 100	118	109.5	54.75	0.0147
TDS 150	175	162.5	81.25	0.041
TDS 200	235	217.5	108.75	0.088
TDS 300	328	300.0	150.00	0.29
TDS 450	487	450.0	225.00	0.98
TDS 600	665	600.0	300.00	2.32
TDS 800	862	800.0	400.00	5.52
TDS 1000	1,101	1000.0	500.00	10.85

裏込めの変形係数と受働抵抗係数の関係

$$e' = \frac{Es}{2(1-\nu^2)}$$

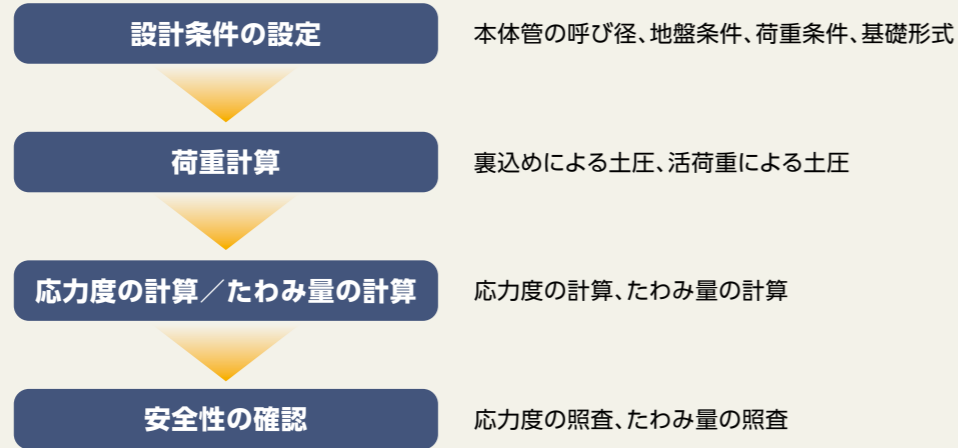
e' : 土の受働抵抗係数 (kN/m²)
 Es : 裏込めの変形係数
 ν : 土のポアソン比 (一般に0.5とする)

NEXCO用排水管耐圧算出基礎

NEXCO(旧日本道路公団)用排水管の埋設設計要領・埋設設計より抜粋しました。

埋設設計の計算

道路に埋設する用排水管として高密度ポリエチレン管体の埋設設計する時の計算の手順は次の通りです。



道路に埋設する高密度ポリエチレン管の管体の埋設設計は、道路土工カルバート工指針のたわみ性パイプカルバートに従い、曲げによる許容応力度と許容たわみ率の照査を行うものとします。

荷重条件

高密度ポリエチレン管の埋設設計における荷重条件は、下記を考慮するものとします。

- (1) 活荷重
- (2) 土被り荷重(鉛直土圧公式による)

(1) 高密度ポリエチレン管に働く活荷重の計算には、次式を用いるものとします。

(a) 中央分離帯排水管の場合 $q_L = \frac{2P(1+i) \cdot \beta}{2.75(0.2+2H)}$

(b) 縦断管の場合
1) $H < 1.5m$ の場合 $q_L = \frac{P(1+i) \cdot \beta}{(0.5+2H)(0.2+2H)}$

2) $H \geq 1.5m$ の場合 $q_L = \frac{2P(1+i) \cdot \beta}{(0.5+2H)(0.2+2H)}$

ここで q_L : 管に働く活荷重 (kN/m)
 P : 自動車後輪荷重98.1kN
 i : 衝撃係数
 β : 断面力の低減係数
 H : 土被り (m)

(2) 道路に埋設する高密度ポリエチレン管に働く土被り荷重は、次式の直土圧公式を用います。

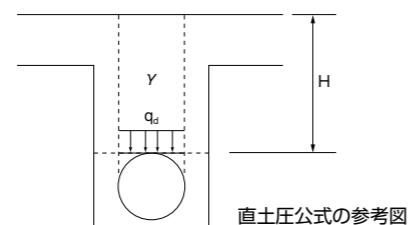
$q_d = \gamma \cdot H$ ここで、 q_d : 管に働く土被り荷重(kN/m)
 γ : 土の単位体積質量(kN/m³)
 H : 土被り厚(m)

■ 衝撃係数

土被り(H)	衝撃係数
$H < 1.5$	0.5
$1.5 \leq H$	$0.65 - 0.1H$

■ 低減係数

土被り	β
土被り $H \leq 1m$ の場合	1.0
上記以外	0.9



許容応力度

高密度ポリエチレン管の許容応力度は、引張強度に安全率2を考慮し9.8MPaとします。

(1) 鉛直荷重および活荷重によって生じる曲げ管応力(σ)は、次式により算出します。

$$\sigma = \frac{(k_1 \cdot q_d + k_2 \cdot q_L) r_t^2}{Z} \quad (\text{kN/m}^2)$$

ここに、 k_1 : 鉛直土圧に対する係数
 k_2 : 活荷重に対する係数
 q_d : 鉛直土圧(kN/m²)
 q_L : 活荷重による鉛直土圧(kN/m)
 r_t : 管厚の中立軸半径*(m)
 Z : 管壁の断面係数(m³/m)

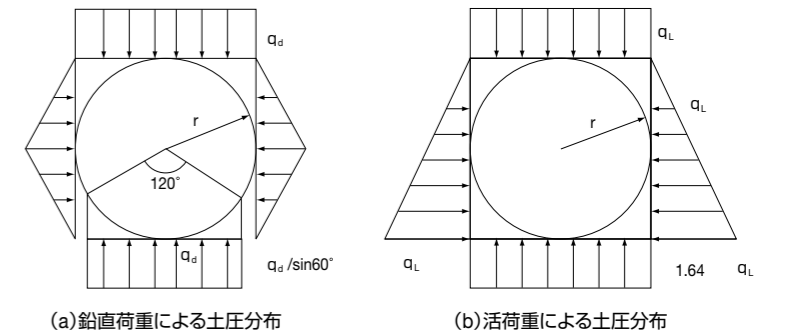
※曲げ応力度の算出に用いる r_t は管厚中心半径であり、管壁の中立軸までを示しますが、平均半径 $r (=D/2)$ を用いてもかまいません。

■ k_1, k_2 の値

種類	円形管	
係数	k_1	k_2
管頂部	0.107	0.079
管底部	0.121	0.011

注1) k_1, k_2 の値は、右図の土圧分布状態で計算した値である。このときの荷重状態は、道路盛土の通常の締固めにより得られるものです。

注2) 埋設条件などを考慮して安全を見込む場合は、有効な反力支承角を90°とし、円形管の k_1 は管頂の0.120、 k_2 は管頂の0.160を用います。



許容たわみ率

高密度ポリエチレン管の許容たわみ率は5%とします。(NEXCO用排水管編設計・施工要領)

(1) たわみ量の算出式は、次式を用いて算出します。

$$\Delta x = (k_3 \cdot q_d + k_4 \cdot q_L) \frac{r_t^4}{E \cdot I_t}$$

ここで、 Δx : 管のたわみ量
 k_3 : 鉛直土圧に対する係数(0.07)
 k_4 : 活荷重に対する係数(0.030)
 E : 高密度ポリエチレンの弾性係数
 I_t : 管壁の断面二次モーメント(m⁴/m)

※埋設条件なども考慮した安全を見込む場合は有効な反力支承角を90°とし、 k_3 は0.085を用います。

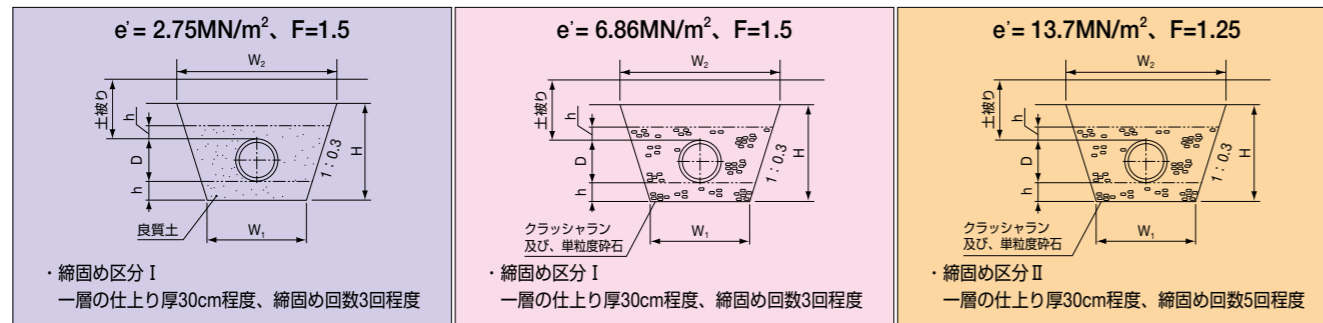
(2) 管のたわみ率(V)は、次式を用いて算出します。

$$V = \frac{\Delta x}{D} \times 100\%$$

ここで、 D : 管の平均外径(m)

逆突出型施工時の許容土被り

標準埋設断面図



※本締めめはおおむねの範囲を示したものであるので施工管理で特に締めめ度を示す場合は、別途試験を行ない締めめ機種、締めめ内容を決定してください。
 ※トラックの活荷重を考慮する場合の最低土被りはT-25で0.6m以上としてください。詳細は参考資料(P69～)を参照ください。

トヨドレンダブル TDW

■ 許容変形率=8% ※逆突出比 P'≒0.5の場合

規格	埋設断面寸法(mm)					フィルター 使用量 (m³/m当り)	受動抵抗係数(MN/m²)		
	D	W ₁	W ₂	h	H		e'=2.75 許容土被り	e'=6.86 許容土被り	e'=13.7 許容土被り
TDW 80	93	200	374	50	290	0.043	10m	22m	41m
TDW 100	118	300	558	100	430	0.115	11m	22m	42m
TDW 150	175	400	736	100	560	0.168	10m	21m	41m
TDW 200	235	500	908	100	680	0.231	10m	21m	41m
TDW 250	290	550	1060	150	850	0.363	11m	22m	42m
TDW 300	365	600	1182	150	970	0.427	11m	22m	42m
TDW 350	426	700	1360	150	1100	0.524	11m	22m	42m
TDW 400	485	800	1538	150	1230	0.628	11m	22m	42m
TDW 450	546	900	1710	150	1350	0.742	11m	22m	42m
TDW 500	614	1000	1936	200	1560	1.026	11m	23m	43m
TDW 600	707	1100	2138	200	1730	1.193	11m	23m	43m
TDW 700	858	1300	2515	200	2025	1.532	11m	22m	42m
TDW 800	973	1400	2732	200	2220	1.744	11m	22m	42m
TDW 900	1096	1500	2961	200	2435	1.972	11m	22m	42m
TDW1000	1219	1800	3525	300	2875	3.100	11m	22m	42m

● 逆突出比P'は現地盤から管頂までの高さを管頂の溝幅で割った比率です。 $P' = \frac{H - (h+D)}{W+2 \cdot 0.3 (h+D)}$

トヨドレンダブルSP WSP

■ 許容変形率=8% ※逆突出比 P'≒0.5の場合

規格	埋設断面寸法(mm)					フィルター 使用量 (m³/m当り)	受動抵抗係数(MN/m²)		
	D	W ₁	W ₂	h	H		e'=2.75 許容土被り	e'=6.86 許容土被り	e'=13.7 許容土被り
TDW 250SP	290	550	1060	150	850	0.363	9m	21m	41m
TDW 300SP	365	600	1182	150	970	0.427	10m	21m	41m
TDW 450SP	546	900	1710	150	1350	0.742	10m	21m	41m
TDW 600SP	707	1100	2138	200	1730	1.193	10m	21m	41m

● 逆突出比P'は現地盤から管頂までの高さを管頂の溝幅で割った比率です。 $P' = \frac{H - (h+D)}{W+2 \cdot 0.3 (h+D)}$

トヨドレンシングル TDS

■ 許容変形率=8% ※逆突出比 P'≒0.5の場合

規格	埋設断面寸法(mm)					フィルター 使用量 (m³/m当り)	受動抵抗係数(MN/m²)		
	D	W ₁	W ₂	h	H		e'=2.75 許容土被り	e'=6.86 許容土被り	e'=13.7 許容土被り
TDS 100	118	300	558	100	430	0.114	10m	21m	41m
TDS 150	175	400	736	100	560	0.167	9m	20m	40m
TDS 200	235	500	908	100	680	0.227	8m	20m	40m
TDS 300	328	600	1152	150	920	0.411	10m	22m	41m
TDS 450	487	900	1662	150	1270	0.708	10m	21m	41m
TDS 600	665	1100	2102	200	1670	1.164	10m	21m	41m
TDS 800	862	1400	2660	200	2100	1.661	10m	22m	42m
TDS 1000	1101	1800	3432	300	2720	2.978	10m	21m	41m

● 逆突出比P'は現地盤から管頂までの高さを管頂の溝幅で割った比率です。 $P' = \frac{H - (h+D)}{W+2 \cdot 0.3 (h+D)}$

トヨドレンリング TDR

■ 許容変形率=8% ※逆突出比 P'≒0.5の場合

規格	埋設断面寸法(mm)					フィルター 使用量 (m³/m当り)	受動抵抗係数(MN/m²)		
	D	W ₁	W ₂	h	H		e'=2.75 許容土被り	e'=6.86 許容土被り	e'=13.7 許容土被り
TDR 350	413	700	1360	150	1100	0.518	12m	23m	42m
TDR 400	472	800	1538	150	1230	0.621	12m	23m	42m
TDR 450	520	900	1710	150	1350	0.727	11m	22m	41m
TDR 500	589	1000	1936	200	1560	1.010	12m	23m	42m
TDR 600	705	1100	2138	200	1730	1.191	12m	23m	41m

● 逆突出比P'は現地盤から管頂までの高さを管頂の溝幅で割った比率です。 $P' = \frac{H - (h+D)}{W+2 \cdot 0.3 (h+D)}$

トヨドレンメタル TDM

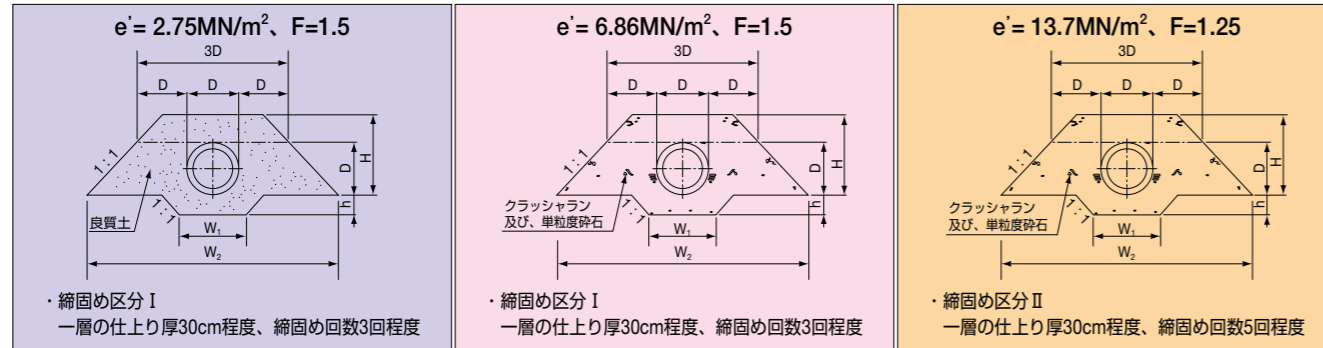
■ 許容変形率=8% ※逆突出比 P'≒0.5の場合

規格	埋設断面寸法(mm)					フィルター 使用量 (m³/m当り)	受動抵抗係数(MN/m²)	
	D	W ₁	W ₂	h	H		e'=2.75 許容土被り	e'=6.86 許容土被り
TDM 1100	1229	2000	3284	300	2140	3.475	10m	19m
TDM 1200	1333	2200	3580	300	2300	3.978	10m	19m
TDM 1350	1498	2400	3930	300	2550	4.593	10m	19m
TDM 1500	1662	2600	4274	300	2790	5.247	10m	19m
TDM 1650	1820	2800	4618	300	3030	5.931	9m	19m
TDM 1800	1970	お問い合わせください。						
TDM 2000	2170	お問い合わせください。						

● 逆突出比P'は現地盤から管頂までの高さを管頂の溝幅で割った比率です。 $P' = \frac{H - (h+D)}{W+2 \cdot 0.3 (h+D)}$

突出型施工時の許容土被り

標準埋設断面図



※本締固めはおおむねの範囲を示したものであるので施工管理で特に締固め度を示す場合は、別途試験を行ない締固め機種、締固め内容を決定してください。

※トラックの活荷重を考慮する場合の最低土被りはT-25で0.6m以上としてください。詳細は参考資料(P69～)を参照ください。

トヨドレンドブル TDW

■ 許容変形率=8%

規格	埋設断面寸法(mm)					フィルター 使用量 (m³/m当り)	受動抵抗係数(MN/m²)		
	D	W ₁	W ₂	h	H		e'=2.75 許容土被り	e'=6.86 許容土被り	e'=13.7 許容土被り
TDW 80	93	200	465	100	193	0.076	10m	20m	37m
TDW 100	118	200	590	100	218	0.100	10m	20m	37m
TDW 150	175	300	875	150	275	0.208	9m	19m	36m
TDW 200	235	400	1175	150	335	0.321	9m	19m	36m
TDW 250	290	500	1450	200	440	0.518	10m	20m	37m
TDW 300	365	600	1825	200	515	0.730	10m	20m	37m
TDW 350	426	700	2130	200	576	0.933	10m	20m	37m
TDW 400	485	800	2425	200	635	1.152	10m	20m	37m
TDW 450	546	900	2730	200	696	1.402	10m	20m	37m
TDW 500	614	1000	3070	200	814	1.780	11m	21m	38m
TDW 600	707	1200	3535	200	907	2.271	11m	21m	38m
TDW 700	858	1400	4290	200	1058	3.161	10m	20m	37m
TDW 800	973	1500	4865	200	1173	3.927	10m	20m	37m
TDW 900	1096	1600	5480	300	1396	5.328	10m	20m	37m
TDW 1000	1219	1800	6095	300	1519	6.414	10m	20m	37m

トヨドレンドブルSP WSP

■ 許容変形率=8%

規格	埋設断面寸法(mm)					フィルター 使用量 (m³/m当り)	受動抵抗係数(MN/m²)		
	D	W ₁	W ₂	h	H		e'=2.75 許容土被り	e'=6.86 許容土被り	e'=13.7 許容土被り
TDW 250SP	290	500	1450	200	440	0.518	9m	19m	36m
TDW 300SP	365	600	1825	200	515	0.730	9m	20m	36m
TDW 450SP	546	900	2730	200	696	1.402	9m	19m	36m
TDW 600SP	707	1200	3535	200	907	2.271	10m	20m	37m

トヨドレンシングル TDS

■ 許容変形率=8%

規格	埋設断面寸法(mm)					フィルター 使用量 (m³/m当り)	受動抵抗係数(MN/m²)		
	D	W ₁	W ₂	h	H		e'=2.75 許容土被り	e'=6.86 許容土被り	e'=13.7 許容土被り
TDS 100	118	200	590	100	218	0.099	9m	19m	36m
TDS 150	175	300	875	100	275	0.178	8m	18m	35m
TDS 200	235	400	1175	150	335	0.303	8m	18m	35m
TDS 300	328	600	1825	200	515	0.631	9m	20m	36m
TDS 450	487	900	2435	200	637	1.179	9m	20m	36m
TDS 600	665	1200	3325	200	865	2.061	9m	20m	37m
TDS 800	862	1500	4310	200	1062	3.206	9m	20m	37m
TDS 1000	1101	1800	5505	300	1401	5.428	9m	20m	37m

トヨドレンリング TDR

■ 許容変形率=8%

規格	埋設断面寸法(mm)					フィルター 使用量 (m³/m当り)	受動抵抗係数(MN/m²)		
	D	W ₁	W ₂	h	H		e'=2.75 許容土被り	e'=6.86 許容土被り	e'=13.7 許容土被り
TDR 350	413	700	2065	200	563	0.892	11m	21m	38m
TDR 400	472	800	2360	200	622	1.106	11m	21m	37m
TDR 450	520	900	2600	200	670	1.301	10m	21m	37m
TDR 500	589	1000	2945	200	789	1.669	11m	21m	38m
TDR 600	705	1200	3525	200	905	2.261	11m	21m	38m

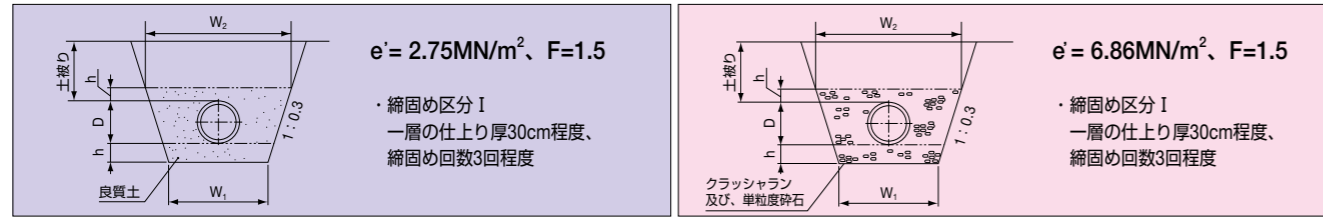
トヨドレンメタル TDM

■ 許容変形率=8%

規格	埋設断面寸法(mm)					フィルター 使用量 (m³/m当り)	受動抵抗係数(MN/m²)	
	D	W ₁	W ₂	h	H		e'=2.75 許容土被り	e'=6.86 許容土被り
TDM 1100	1229	2000	6145	300	1529	6.562	10m	20m
TDM 1200	1333	2200	6665	300	1633	7.572	10m	20m
TDM 1350	1498	2400	7490	300	1798	9.282	10m	20m
TDM 1500	1662	2600	8310	300	1962	11.155	10m	20m
TDM 1650	1820	2800	9100	300	2120	13.126	10m	20m
TDM 1800	1970	お問い合わせください。						
TDM 2000	2170	お問い合わせください。						

溝型施工時の変形率

標準埋設断面図



トヨドレンドブル TDW

■ 許容変形率=8% 25tトラック1台 変形遅れ係数=1.5 埋戻土:十分湿った普通土(17.7kN/m³) e'=2.75MN/m²

規格	土被り	変形率 (%)					標準基床幅 (mm)				フィルター材使用量 (m³/m当り)
		土圧・輪圧 (kN/m²)					D	W ₁	W ₂	h	
		87.062 0.6m	73.615 0.8m	66.345 1.0m	56.649 1.5m	57.568 2.0m					
TDW 50	4.4	3.7	3.3	2.8	2.9	60	300	396	50	0.053	
TDW 80	4.9	4.1	3.7	3.2	3.2	93	300	416	50	0.062	
TDW 100	4.6	3.9	3.5	3.0	3.1	118	300	491	100	0.115	
TDW 150	4.9	4.2	3.7	3.2	3.2	175	400	625	100	0.168	
TDW 200	5.2	4.4	3.9	3.4	3.4	235	500	761	100	0.231	
TDW 250	4.9	4.1	3.7	3.2	3.2	290	550	904	150	0.363	
TDW 300	4.7	4.0	3.6	3.1	3.1	365	600	999	150	0.427	
TDW 350	4.7	4.0	3.6	3.0	3.1	426	700	1136	150	0.524	
TDW 400	4.7	4.0	3.6	3.1	3.1	485	800	1271	150	0.628	
TDW 450	4.8	4.1	3.7	3.1	3.2	546	900	1408	150	0.742	
TDW 500	4.5	3.8	3.4	2.9	2.8	614	1000	1608	200	1.026	
TDW 600	4.5	3.8	3.4	2.9	2.9	707	1100	1764	200	1.193	
TDW 700	4.7	4.0	3.6	3.0	3.1	858	1300	2055	200	1.532	
TDW 800	4.7	4.0	3.6	3.1	3.1	973	1400	2224	200	1.744	
TDW 900	4.8	4.0	3.6	3.1	3.2	1096	1500	2398	200	1.972	
TDW 1000	4.7	4.0	3.6	3.1	3.1	1219	1800	2891	300	3.100	

■ 許容変形率=8% 25tトラック1台 変形遅れ係数=1.5 埋戻土:十分湿った普通土(17.7kN/m³) e'=6.86MN/m²

規格	土被り	変形率 (%)					標準基床幅 (mm)				フィルター材使用量 (m³/m当り)
		土圧・輪圧 (kN/m²)					D	W ₁	W ₂	h	
		87.062 0.6m	73.615 0.8m	66.345 1.0m	56.649 1.5m	57.568 2.0m					
TDW 50	2.3	2.0	1.8	1.5	1.5	60	300	396	50	0.053	
TDW 80	2.5	2.1	1.9	1.6	1.6	93	300	416	50	0.062	
TDW 100	2.5	2.1	1.9	1.6	1.6	118	300	491	100	0.115	
TDW 150	2.5	2.1	1.9	1.7	1.6	175	400	625	100	0.168	
TDW 200	2.6	2.2	2.0	1.7	1.7	235	500	761	100	0.231	
TDW 250	2.5	2.1	1.9	1.6	1.6	290	550	904	150	0.363	
TDW 300	2.4	2.1	1.9	1.6	1.6	365	600	999	150	0.427	
TDW 350	2.4	2.0	1.8	1.6	1.6	426	700	1136	150	0.524	
TDW 400	2.4	2.1	1.9	1.6	1.6	485	800	1271	150	0.628	
TDW 450	2.5	2.1	1.9	1.6	1.6	546	900	1408	150	0.742	
TDW 500	2.4	2.0	1.8	1.5	1.6	614	1000	1608	200	1.026	
TDW 600	2.4	2.0	1.8	1.5	1.6	707	1100	1764	200	1.193	
TDW 700	2.4	2.0	1.8	1.6	1.6	858	1300	2055	200	1.532	
TDW 800	2.4	2.1	1.9	1.6	1.6	973	1400	2224	200	1.744	
TDW 900	2.4	2.1	1.9	1.6	1.6	1096	1500	2398	200	1.972	
TDW 1000	2.4	2.0	1.8	1.6	1.6	1219	1800	2891	300	3.100	

トヨドレンCタイプ TDC

■ 許容変形率=8% 25tトラック1台 変形遅れ係数=1.5 埋戻土:十分湿った普通土(17.7kN/m³) e'=2.75MN/m²

規格	土被り	変形率 (%)					標準基床幅 (mm)				フィルター材使用量 (m³/m当り)
		土圧・輪圧 (kN/m²)					D	W ₁	W ₂	h	
		87.062 0.6m	73.615 0.8m	66.345 1.0m	56.649 1.5m	57.568 2.0m					
TD 150C	5.0	4.2	3.8	3.2	3.3	177	400	626	100	0.169	
TD 200C	5.2	4.4	4.0	3.4	3.4	240	500	764	100	0.233	

■ 許容変形率=8% 25tトラック1台 変形遅れ係数=1.5 埋戻土:十分湿った普通土(17.7kN/m³) e'=6.86MN/m²

規格	土被り	変形率 (%)					標準基床幅 (mm)				フィルター材使用量 (m³/m当り)
		土圧・輪圧 (kN/m²)					D	W ₁	W ₂	h	
		87.062 0.6m	73.615 0.8m	66.345 1.0m	56.649 1.5m	57.568 2.0m					
TD 150C	2.5	2.1	1.9	1.6	1.6	177	400	626	100	0.169	
TD 200C	2.5	2.1	1.9	1.7	1.7	240	500	764	100	0.233	

トヨドレンドブルSP WSP

■ 許容変形率=8% 25tトラック1台 変形遅れ係数=1.5 埋戻土:十分湿った普通土(17.7kN/m³) e'=2.75MN/m²

規格	土被り	変形率 (%)					標準基床幅 (mm)				フィルター材使用量 (m³/m当り)
		土圧・輪圧 (kN/m²)					D	W ₁	W ₂	h	
		87.062 0.6m	73.615 0.8m	66.345 1.0m	56.649 1.5m	57.568 2.0m					
TDW 250SP	5.4	4.6	4.1	3.5	3.6	290	550	904	150	0.363	
TDW 300SP	5.0	4.2	3.8	3.3	3.3	365	600	999	150	0.427	
TDW 450SP	5.1	4.3	3.9	3.3	3.4	546	900	1408	150	0.742	
TDW 600SP	4.8	4.1	3.7	3.1	3.2	707	1100	1764	200	1.193	

■ 許容変形率=8% 25tトラック1台 変形遅れ係数=1.5 埋戻土:十分湿った普通土(17.7kN/m³) e'=6.86MN/m²

規格	土被り	変形率 (%)					標準基床幅 (mm)				フィルター材使用量 (m³/m当り)
		土圧・輪圧 (kN/m²)					D	W ₁	W ₂	h	
		87.062 0.6m	73.615 0.8m	66.345 1.0m	56.649 1.5m	57.568 2.0m					
TDW 250SP	2.6	2.2	2.0	1.7	1.7	290	550	904	150	0.363	
TDW 300SP	2.5	2.1	1.9	1.6	1.7	365	600	999	150	0.427	
TDW 450SP	2.5	2.1	1.9	1.6	1.7	546	900	1408	150	0.742	
TDW 600SP	2.5	2.1	1.9	1.6	1.6	707	1100	1764	200	1.193	

トヨドレンシングル TDS

■ 許容変形率=8% 25tトラック1台 変形遅れ係数=1.5 埋戻土:十分湿った普通土(17.7kN/m³) e'=2.75MN/m²

規格	土被り	変形率 (%)					標準基床幅 (mm)				フィルター材使用量 (m ³ /m当り)
		土圧・輪圧 (kN/m ²)					D	W ₁	W ₂	h	
		87.062 0.6m	73.615 0.8m	66.345 1.0m	56.649 1.5m	57.568 2.0m					
TDS 100		5.1	4.3	3.9	3.3	3.3	118	300	490	100	0.114
TDS 150		5.7	4.8	4.3	3.7	3.8	175	400	624	100	0.167
TDS 200		6.0	5.1	4.6	3.9	4.0	235	500	755	100	0.227
TDS 300		4.9	4.2	3.8	3.2	3.3	328	600	977	150	0.411
TDS 450		4.9	4.2	3.8	3.2	3.3	487	900	1372	150	0.708
TDS 600		4.9	4.2	3.8	3.2	3.3	665	1100	1739	200	1.164
TDS 800		4.9	4.2	3.8	3.2	3.3	862	1400	2157	200	1.661
TDS 1000		4.9	4.2	3.8	3.2	3.3	1101	1800	2821	300	2.978

■ 許容変形率=8% 25tトラック1台 変形遅れ係数=1.5 埋戻土:十分湿った普通土(17.7kN/m³) e'=6.86MN/m²

規格	土被り	変形率 (%)					標準基床幅 (mm)				フィルター材使用量 (m ³ /m当り)
		土圧・輪圧 (kN/m ²)					D	W ₁	W ₂	h	
		87.062 0.6m	73.615 0.8m	66.345 1.0m	56.649 1.5m	57.568 2.0m					
TDS 100		2.5	2.1	1.9	1.6	1.7	118	300	490	100	0.114
TDS 150		2.7	2.2	2.0	1.7	1.8	175	400	624	100	0.167
TDS 200		2.7	2.3	2.1	1.8	1.8	235	500	755	100	0.227
TDS 300		2.5	2.1	1.9	1.6	1.6	328	600	977	150	0.411
TDS 450		2.5	2.1	1.9	1.6	1.6	487	900	1372	150	0.708
TDS 600		2.5	2.1	1.9	1.6	1.6	665	1100	1739	200	1.164
TDS 800		2.5	2.1	1.9	1.6	1.6	862	1400	2157	200	1.661
TDS 1000		2.5	2.1	1.9	1.6	1.6	1101	1800	2821	300	2.978

トヨドレンリング TDR

■ 許容変形率=8% 25tトラック1台 変形遅れ係数=1.5 埋戻土:十分湿った普通土(17.7kN/m³) e'=2.75MN/m²

規格	土被り	変形率 (%)					標準基床幅 (mm)				フィルター材使用量 (m ³ /m当り)
		土圧・輪圧 (kN/m ²)					D	W ₁	W ₂	h	
		87.062 0.6m	73.615 0.8m	66.345 1.0m	56.649 1.5m	57.568 2.0m					
TDR 350		4.4	3.7	3.3	2.8	2.9	413	700	1128	150	0.518
TDR 400		4.4	3.7	3.4	2.9	2.9	472	800	1263	150	0.621
TDR 450		4.8	4.0	3.6	3.1	3.1	520	900	1392	150	0.727
TDR 500		3.7	3.2	2.9	2.6	2.8	589	1000	1593	200	1.010
TDR 600		3.8	3.2	2.9	2.7	2.8	705	1100	1763	200	1.191

■ 許容変形率=8% 25tトラック1台 変形遅れ係数=1.5 埋戻土:十分湿った普通土(17.7kN/m³) e'=6.86MN/m²

規格	土被り	変形率 (%)					標準基床幅 (mm)				フィルター材使用量 (m ³ /m当り)
		土圧・輪圧 (kN/m ²)					D	W ₁	W ₂	h	
		87.062 0.6m	73.615 0.8m	66.345 1.0m	56.649 1.5m	57.568 2.0m					
TDR 350		2.3	2.0	1.8	1.5	1.5	413	700	1128	150	0.518
TDR 400		2.3	2.0	1.8	1.5	1.6	472	800	1263	150	0.621
TDR 450		2.4	2.1	1.9	1.6	1.6	520	900	1392	150	0.727
TDR 500		2.3	2.0	1.8	1.5	1.5	589	1000	1593	200	1.010
TDR 600		2.3	2.0	1.8	1.5	1.5	705	1100	1763	200	1.191

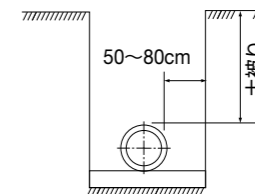
トヨドレンZ TDZ

■ 許容変形率=8% 25tトラック1台 変形遅れ係数=1.5 埋戻土:十分湿った普通土(17.7kN/m³) e'=2.75MN/m²

規格	土被り	変形率 (%)					標準基床幅 (mm)				フィルター材使用量 (m ³ /m当り)
		土圧・輪圧 (kN/m ²)					D	W ₁	W ₂	h	
		87.062 0.6m	73.615 0.8m	66.345 1.0m	56.649 1.5m	57.568 2.0m					
TDZ 50		4.0	4.3	3.7	3.3	3.0	61	300	397	50	0.053
TDZ 75		4.1	4.5	3.8	3.4	3.1	90	300	414	50	0.061
TDZ 100		5.3	5.8	4.8	4.4	4.0	115	300	489	100	0.114
TDZ 150		5.9	6.4	5.4	4.9	4.4	166	400	620	100	0.165
TDZ 200		6.1	6.6	5.6	5.0	4.5	221	500	753	100	0.225

NEXCO用排水管

● NEXCO用排水管として本設に使用する場合は許容変形率は5%です。
トヨドレンリングの溝型施工時の変形率計算は、NEXCO指針により道路土工「擁壁・カルバート」編により算出しました。



■ 車輻横断面配管時の変形率 (%) 許容変形率=5%
γ(埋め戻し土の単位体積重量) = 20kN/m³ 基礎の支持角=120°

規格	土被り	25tトラック 1台				
		0.6m	0.8m	1.0m	1.5m	2.0m
TDR 350		1.25	1.16	1.14	1.19	1.37
TDR 400		1.29	1.19	1.17	1.23	1.41
TDR 450		1.61	1.49	1.46	1.53	1.76
TDR 500		1.27	1.17	1.15	1.25	1.39
TDR 600		1.30	1.20	1.18	1.23	1.42

■ 車輻縦断面配管時の変形率 (%) 許容変形率=5%
γ(埋め戻し土の単位体積重量) = 20kN/m³ 基礎の支持角=120°

規格	土被り	25tトラック 1台				
		0.6m	0.8m	1.0m	1.5m	2.0m
TDR 350		1.07	0.91	0.87	1.11	1.26
TDR 400		1.11	0.94	0.90	1.15	1.31
TDR 450		1.38	1.17	1.12	1.43	1.63
TDR 500		1.09	0.92	0.88	1.13	1.28
TDR 600		1.12	0.94	0.91	1.15	1.31

※トラックの活荷重を考慮する場合の最低土被りは、T-25で0.6mとしてください。

参考歩掛

トヨドレダブル TDW / トヨドレダブルSP WSP

規 格	定尺 (m)	参考重量 (kg/本)	敷設本数 (本/日)		普通作業員 (人)	敷設歩掛 (人/10m当たり)		トラック・クレーン賃料 (日/10m当たり)	
			有孔管	無孔管		有孔管	無孔管	有孔管	無孔管
TDW 50	4	1.0	181		1	0.014		-	-
TDW 80	4	1.7							
TDW 100	4	2.4	83	67	1	0.030	0.037		
TDW 150	4	4.8	83	67	2	0.06	0.07		
TDW 200	4	8.8	63	50	2	0.08	0.08		
TDW 250	5	16.0	49	37	2	0.08	0.11		
TDW 300	5	20.0	46	35	2	0.09	0.11		
TDW 350	5	26.0	46	35	3	0.13	0.17		
TDW 400	5	34.0	43	32	3	0.14	0.19		
TDW 450	5	44.0	41	31	3	0.15	0.19		
TDW 500	5	54.0	37	28	3	0.16	0.21		
TDW 600	5	83.0	31	25	4	0.26	0.32	0.06	0.08
TDW 700	5	102.0	25	21	4	0.32	0.38	0.08	0.10
TDW 800	5	135.0	22	18	4	0.36	0.44	0.09	0.11
TDW 900	5	173.0	19	15	4	0.42	0.53	0.11	0.13
TDW 1000	5	203.0	16	13	4	0.50	0.61	0.13	0.15

* 圃場整備等の暗渠排水工事及び土木工事の施工歩掛りについては農林水産省・土地改良工事積算基準(土木工事)を参照してください。

トヨドレCタイプ TDC

規 格	定尺 (m)	参考重量 (kg/本)	敷設本数 (本/日)	普通作業員 (人)	敷設歩掛 (人/10m当たり)	トラック・クレーン賃料 (日/10m当たり)
TD 150C	5	5.5	81	2	0.05	-
TD 200C	5	8.5	66	2	0.06	

【参考】歩掛の考え方

例)TDW300無孔管の場合 実質施工 35本/日:普通作業員2名
 $35 \times 4 = 140\text{m} / \text{日}$ 布設
 $2\text{名} / 140\text{m} = 0.0143\text{名} / \text{m}$
 10m換算すると0.14となる。
 ※8時間/1日

トヨドレリング TDR

規 格	定尺 (m)	参考重量 (kg/本)	敷設本数 (本/日)	普通作業員 (人)	敷設歩掛 (人/10m当たり)	トラック・クレーン賃料 (日/10m当たり)
TDR 350	5	31.0	39	3	0.15	-
TDR 400	5	42.0	35	3	0.17	
TDR 450	5	54.0	34	3	0.18	
TDR 500	5	65.0	31	3	0.19	
TDR 600	5	100.0	28	4	0.29	0.07

トヨドレメタル TDM

規 格	定尺 (m)	参考重量 (kg/本)	敷設本数 (本/日)	普通作業員 (人)	敷設歩掛 (人/10m当たり)	トラック・クレーン賃料 (日/10m当たり)
TDM 1100	4	280.0	16	4	0.625	0.065
TDM 1200	4	330.0	16	4	0.625	0.065
TDM 1350	4	380.0	13	4	0.729	0.079
TDM 1500	4	440.0	13	4	0.729	0.079
TDM 1650	4	520.0	12	4	0.834	0.092
TDM 1800	4	580.0	12	4	0.834	0.092
TDM 2000	4	640.0	10	4	0.938	0.104

* 100m接続時の歩掛かりを10mに換算した値

トヨドレンZ TDZ

規 格	定尺 (m)	参考重量 (kg/本)	敷設本数 (本/日)	普通作業員 (人)	敷設歩掛 (人/10m当たり)
TDZ 50	20	4.0	24	1	0.021
TDZ 75	20	6.0	24	1	0.021
TDZ 100	20	10.0	20	1	0.025
TDZ 150	20	16.0	16	1	0.031
TDZ 200	10	15.0	16	1	0.062

トヨドレンシングル **TDS**

規 格	定尺 (m)	参考重量 (kg/本)	敷設本数 (本/日)		普通作業員 (人)	敷設歩掛 (人/10m当たり)		トラック・クレーン賃料 (日/10m当たり)	
			有孔管	無孔管		有孔管	無孔管	有孔管	無孔管
TDS 100	4	2.0	83	67	1	0.030	0.037	-	-
TDS 150	4	4.4	83	67	2	0.06	0.07		
TDS 200	4	7.5	63	50	2	0.08	0.08		
TDS 300	5	17.0	49	37	2	0.08	0.11		
TDS 450	5	35.0	43	32	3	0.14	0.19		
TDS 600	5	64.0	37	28	3	0.16	0.21		
TDS 800	5	103.0	25	21	4	0.32	0.38	0.08	0.10
TDS 1000	5	174.0	19	15	4	0.42	0.53	0.11	0.13

トヨドレンU字溝 **TDU**

規 格	定尺[有効長] (m)	参考重量 (kg/m)	敷設本数 (本/日)	普通作業員 (人)	敷設歩掛 (人/10m当たり)
TDS 300U	5 [4.8]	8.5	37	2	0.14
TDS 450U	5 [4.8]	17.5	22	2	0.19
TDS 600U	5 [4.7]	32.0	20	2	0.21
TDS 800U	5 [4.6]	51.5	12	2	0.36
TDS 1000U	5 [4.5]	87.0	8	2	0.56

(注) 敷設のみでアンカー打込みは含みません。

トヨ角型フリューム **SF** **HF**

■【SF型】

規 格	布設枚数 (枚/日)	布設延長 (m・日)	接続箇所 (箇所/日)	布設作業員 (人)	布設歩掛 (人/箇所)	敷設歩掛 (人/10m当たり)
SF 180	68	136	67	2	0.030	0.147
SF 240	68	136	67	2	0.030	0.147
SF 300	61	122	60	2	0.033	0.164
SF 400	61	122	60	2	0.033	0.164
SF 500	70	70	69	2	0.029	0.286
SF 600	70	70	69	2	0.029	0.286

■【HF型】

規 格	布設枚数 (枚/日)	布設延長 (m・日)	接続箇所 (箇所/日)	布設作業員 (人)	布設歩掛 (人/箇所)	敷設歩掛 (人/10m当たり)
HF 180	95	95	94	2	0.021	0.210
HF 240	95	95	94	2	0.021	0.210
HF 300	85	85	84	2	0.024	0.235
HF 400	85	85	84	2	0.024	0.235
HF 500	70	70	69	2	0.029	0.286
HF 600	70	70	69	2	0.029	0.286

積載量

トヨドレダブル **TDW**

	規格	定尺 (m)	本/4t車	本/11t車
4 m 品	TDW 50	4	1200	2800
	TDW 80	4	500	1100
	TDW 100	4	320	700
	TDW 150	4	160	350
	TDW 200	4	90	200
	5 m 品	TDW 250	5	62
TDW 300		5	41	-
TDW 350		5	30	-
TDW 400		5	24	-
TDW 450		5	19	-
TDW 500		5	14	-
TDW 600		5	9	-
TDW 700		5	6	-
TDW 800		5	5	-
TDW 900		5	4	-
TDW 1000		5	3	-

トヨドレンCタイプ **TDC**

規格	定尺 (m)	本/4t車
TD 150C	5	150
TD 200C	5	90

トヨドレダブルSP **WSP**

規格	定尺 (m)	本/4t車
TDW 250SP	5	62
TDW 300SP	5	41
TDW 450SP	5	19
TDW 600SP	5	9

トヨドレンシングル **TDS**

	規格	定尺 (m)	本/4t車	本/11t車
4 m 品	TDS 100	4	320	700
	TDS 150	4	160	350
	TDS 200	4	90	200
5 m 品	TDS 300	5	45	45
	TDS 450	5	20	20
	TDS 600	5	9	9
	TDS 800	5	5	5
	TDS 1000	5	3	3

トヨドレンリング **TDR**

規格	定尺 (m)	本/4t車
TDR 350	5	29
TDR 400	5	19
TDR 450	5	15
TDR 500	5	11
TDR 600	5	9

トヨドレンZ **TDZ**

規格	定尺 (m)	本/4t車	本/10t車
TDZ 50	20	170	300
TDZ 75	20	95	160
TDZ 100	20	80	130
TDZ 150	20	42	85
TDZ 200	10	32	80

トヨ角型フリューム **SF HF**

■【SF型】

規格	定尺 (m)	本/4t車	本/10t車
SF 180	2	190	390
SF 240	2	120	220
SF 300	2	100	200
SF 400	2	60	90
SF 500	0.96	70	120
SF 600	0.96	50	90

■【HF型】

規格	定尺 (m)	本/4t車	本/10t車
HF 180	1	360	570
HF 240	1	300	480
HF 300	1	230	370
HF 400	1	140	230
HF 500	1	90	140
HF 600	1	70	120

※車種により積載量が変わる場合があります。

※自在エルボや異なるサイズの混載の場合は積載量が変わる場合があります。

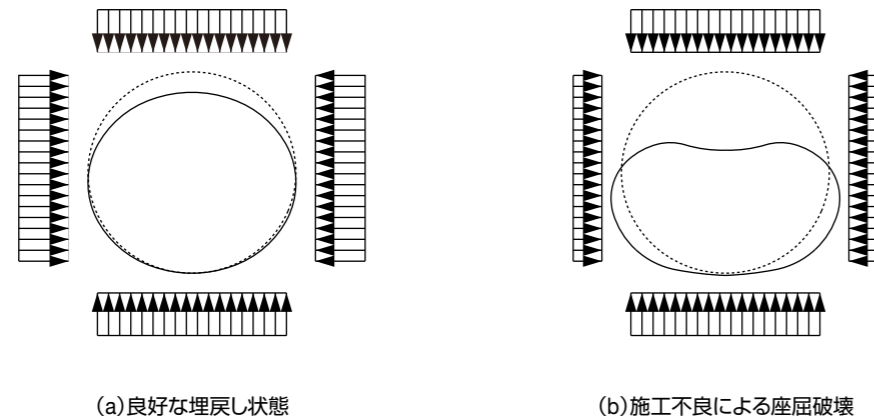
埋設・施工

トヨドレンの施工

施工の重要性

たわみ性を有する高密度ポリエチレン管は周囲の土と協力して鉛直荷重を支える構造物であることから、大きな耐荷力を発揮させるためには側面の抵抗土圧が十分働くように砂や碎石(最大粒径40mm)のような良質材によって管周囲を裏込めし、均一に十分な締固めを行うことが必要です。

例えば、良質材を用いて十分な締固めが行われた場合は(a)に示すように鉛直荷重による側方のわずかな変形で抵抗土圧が発生し安定します。しかし、不良材料を用いて裏込めしたり、締固めが緩く不均一な場合には集中荷重や偏圧を受けやすく、変形を徐々に大きくし最終的には(b)のような座屈破壊に至ることにもなります。



このようにたわみ性管は良質な裏込め材(基礎材)の選定と締固めは長期的な管路の安定を確保する上で最も大切です。したがって現場においては、こうした管の特性を十分理解して施工しなければなりません。

- 不良材料の例
水分を多く含んだ土砂／凍結した土砂／草、芝、根、その他有機物を多く含んだ土砂／粘性土／有機質土／火山灰質粘性土／高有機質土(泥炭、黒炭、黒ボク等)／その他締固め管理が困難と想定される特殊土 等。

管の取り扱い

運搬

(イ)トヨドレンは、ヒューム管等と比較して軽量で柔軟性のある高密度ポリエチレン管ですが、表面は傷つきやすいので取り扱いに十分配慮願います。特に落下等の衝撃的な力が加わると、変形や割れる可能性があります。積み下ろしの際には投下しないでください。

(ロ)1本当りの重量が80kgを超える場合は必ず重機(小型クレーン)を使用して作業してください。

裏込め材料のまき出し、締固め

裏込め作業は、ポリエチレン管の施工のうち最も重要な点であり、特に注意し入念に締固め施工をしなければなりません。これは施工の重要性でも述べたように、管側面の抵抗土圧を大きくして管の耐荷力を十分発揮させるためです。

また、裏込め材料の性質の良否が締固め施工の難易を左右し、ひいては完成後のポリエチレン管の品質にも影響をおよぼすため、良質な材料、例えば切込み砂利、単粒度碎石と粒度分布の良いものを選択します。

締固めに当っては、管底くさび状部分を突き棒などを用いて十分に突固める必要があります。

裏込め材料の敷ならしに当っては、管に偏圧がかからないようにその両側の埋戻し高が同じになる様に施工します。

但し、1回に投入する裏込め材料の高さは30cmを限度とし、各層ごとに十分な締固めを行ないます。

各施工条件における締固めの方法の目安は次の通りです。

【裏込め材：良質土・締固め区分Ⅰ】 設計受働抵抗係数 $e' = 2.75\text{MN/m}^2$

- 1) 基底部については、ランマー(60kg~100kg級)等の締固め機械を使用し均一に締固めを実施します。
- 2) 管底くさび部分については突き棒にて突固めを行います。
- 3) 管側部については、ランマー(60kg~100kg級)等の締固め機械を使用し、一層の仕上り高さを30cm程度とし3回程度締固めを実施します。
- 4) 管上部については、管頂から100cmまではランマー(60kg~100kg級)等の締固め機械を使用し、締固めを実施します。100cm以上についてはローラー等を使用し、締固めを実施します。

【裏込め材：単粒度碎石及びクラッシュラン・締固め区分Ⅰ】 設計受働抵抗係数 $e' = 6.86\text{MN/m}^2$

- 1) 基底部については、ランマー(60kg~100kg級)等の締固め機械を使用し締固めを実施します。
- 2) 管底くさび部分については突き棒にて突固めを行います。
- 3) 管側部については、ランマー(60kg~100kg級)等の締固め機械を使用し、一層の仕上り高さを30cm程度とし3回程度締固めを実施します。
- 4) 管上部については、管頂から100cmまではランマー(60kg~100kg級)等の締固め機械を使用し、締固めを実施します。100cm以上についてはローラー等を使用し、締固めを実施します。

【裏込め材：単粒度碎石及びクラッシュラン・締固め区分Ⅱ】 設計受働抵抗係数 $e' = 13.7\text{MN/m}^2$

- 1) 基底部については、ランマー(60kg~100kg級)等の締固め機械を使用し締固めを実施します。
- 2) 管底くさび部分については突き棒にて突固めを行います。
- 3) 管側部については、ランマー(60kg~100kg級)等の締固め機械を使用し、一層の仕上り高さを30cm程度とし5回程度締固めを実施します。
- 4) 管上部については、管頂から100cmまではランマー(60kg~100kg級)等の締固め機械を使用し、締固めを実施します。100cm以上についてはローラー等を使用し、締固めを実施します。

※締固めについては、ランマー等の機械が直接管に当たらない様ご注意ください。

トヨドレンの埋設・施工方法

無孔管

掘削・基床

1. 掘削

現地盤又は盛土後に良く締固めた地盤を掘削して管を埋設する場合は、基床の締固めや管の敷設に差しかえない限度で幅を出来るだけ小さくしてください。

※尚、掘削断面については各管の標準施工断面例及び標準掘削幅の項をご参照ください。



2. 基床

管の特性を最大限に生かすため、荷重を管の全周に出来るだけ均等に分布させます。そのため、安定した土質又は粗粒度の土質の地盤に敷設します。基床材料は圧縮性が少ない締固め易いクラッシャーラン、砂、砂質土、等を使用します。

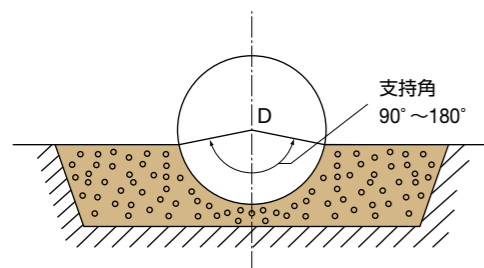
■ 通常地盤

通常地盤に敷設する場合は良く締固めた良質の粗粒材料を用いた基床上に敷設します。

管径(mm)	<200	250~450	500~900	1000
最小基床厚	≥10cm	≥15cm	≥20cm	≥30cm

■ 軟弱地盤

良質な粗粒材料に置換え軟弱層が厚い時は2D~3Dの幅の基床を設けます。基床厚は管径に0.3~0.5を乗じたものとし「最小50cm以上」とします。



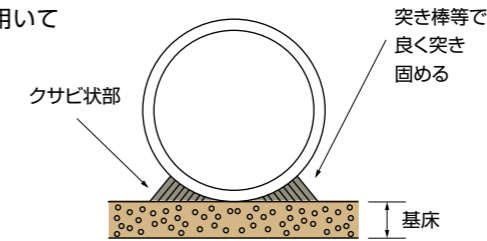
最小基床厚50cm以上
又は、 $D \times (0.3 \sim 0.5)$



裏込め・埋戻し

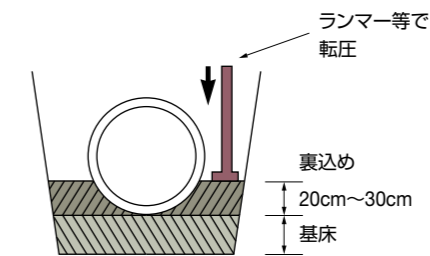
1. 管底部 (クサビ状部)

締固めにあたって管底部(クサビ状部)は土圧反力が最も大きくなる部分ですので突き棒等を用いて入念に締固めしてください。

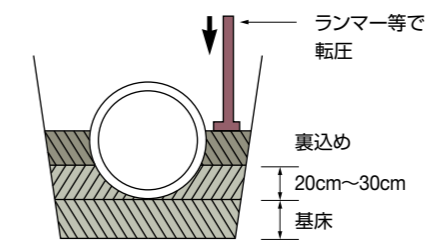


2. 管体側部

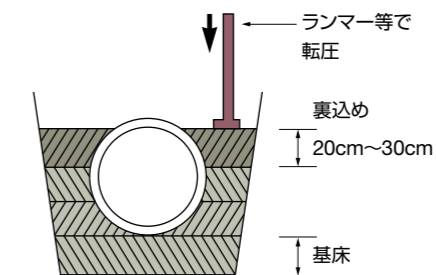
一回の裏込め高さを20cm~30cmとして、管体側部に空隙ができないようランマー等で十分締固めしてください。



裏込めにあたっては、偏圧がかからないように管の両側の裏込め高さが常に同じになるようにし、各層毎にランマー等で十分に締固めしてください。

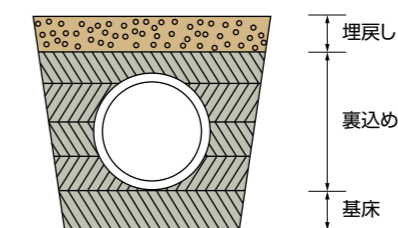


管上30cmまでは20cm~30cmごとに埋戻し材を入れランマー等で十分締固めしてください。



3. 埋戻し

現地盤までの埋戻しは現場掘削土を入れ(不良土は除く)、整地機械による転圧は、管上100cm以上となってから行ってください。



埋設・施工

参考資料

埋設・施工

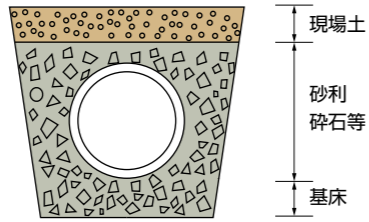
参考資料

有孔管

裏込め・埋戻し

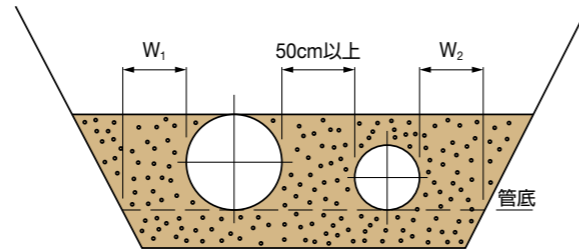
管上30cmまでは20cm~30cmごとに砂利石等を入れて、ランマー等で十分締めつけてください。

注意:有孔部分が詰まらないように、フィルター材には孔のサイズよりも大きいものを使用してください。土、砂、クラッシャーランは使用しないでください。



複合配管の場合

単独配管の設計に準じます。管と管との間隔は、施工性、経済性、管理面等を考慮して決定しますが、最小間隔は50cm以上で、締め作業が可能なものとします。ただし、管と管との間隔はW1、W2の値が50cmを超える場合は、W1、W2のいずれか大きい方の値とします。



施工事例

トヨドレンダブル・シングル

TDW TDS



圃場整備小排水路管路化工事



河川改修排水工事



土地造成防災暗渠排水工事



一般廃棄物処理場浸出集排水・ガス抜き管工事



土地造成堅形集排水管工事



土捨場防災暗渠工事

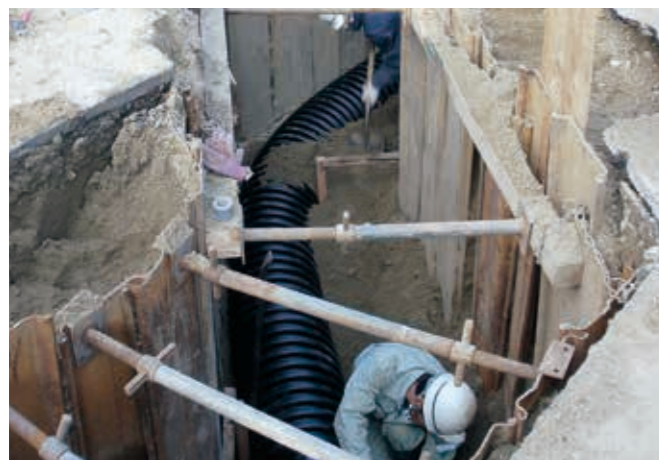
施工事例

参考資料

埋設・施工

参考資料

トヨドレンダブルSP **WSP**



TDW 400SP



TDW 300SP

トヨドレンリング **TDR**



NEXCO用排水管工事



小排水路の管路化工事

トヨドレンエース **TDE**



TDE 400



TDE 400

トヨ角型フリーウム **SF HF**

■ [SF型]



■ [HF型]



トヨドレンU字溝 **TDU**



施工事例

施工事例

参考資料

参考資料

ゴム支管継手 GS



トンネルセンタードレン ゴム支管用穴開け作業



小排水路の管路化事業 排水枝管接続



トンネルセンタードレン横断管接続



ゴム支管接続部



小排水路の管路化工事、枝管にVU管使用

露出配管使用例

※ 露出配管での使用を計画される場合は、下記の注意事項を参照願います。



⚠ 注意事項

本製品は斜面であっても、基本的には土中に埋設して使用するのが原則です。埋設ができない場合には、敷設延長にかかわらず脱管や管の滑落を防止するため、本製品を現地盤に固定しながら施工する必要があります。

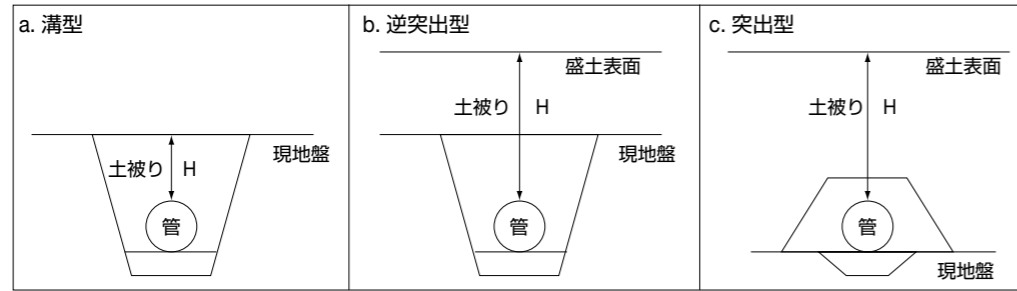
本製品のソケットは、埋設した状態での管の接続状態保持を前提としておりますので、斜面に露出で設置する場合には、固定具の拘束強度によって管を保持しなければなりません。したがって、管の自重、管内を流れる水の重量、管に加わる衝撃力等を考慮した上で、脱管や管の滑落防止対策を必ず行ってください。但し、施工が可能であっても、何らかの原因により脱管や管が滑落した場合、それによる重大な人的または、物的損害が発生することが容易に予測できる場所では本製品を使用しないでください。設置される環境に十分配慮し、使用・施工方法をご検討いただきますようお願い致します。

尚、弊社では固定具を製造しておりませんので、現場で使用される固定具の強度、耐用年数等につきましては、別途固定具の製造元にお問い合わせください。

トヨドレン耐圧検討書チェックシート

1.管種・サイズ

2.基礎部施工断面図(※具体的な図面があれば添付してください。)



3.車輦荷重

- a. 考慮しない b. トラック (t車) c. ブルドーザー (t級、接地圧 kN/m²)
 d. クローラー系(片側荷重 kN、接地圧 kN/m²、履帯幅 m、接地長 m、履帯中心距離 m)
 e. その他車輦(※車両名、機械重量等の諸元情報を添付してください)

4.現地盤の状態

普通または良好状態で計算します。
 軟弱あるいは岩盤等の場合は、普通地盤での計算が有効となる基床を敷設する前提で計算致します。

5.基礎部裏込材(管周辺のフィルター材)

	受働抵抗係数	(kN/m ²)
a. 良質土	2,750	
b. 砂質土	2,750	
c. クラッシャーラン	6,860	
d. 単粒度碎石	6,860	
e.		

各裏込め材の受働抵抗係数に関してご指定無き場合は、左記の係数にて計算します。係数の指定が有る場合、別材質の場合は、e欄に現地発生土等の名称およびその受働抵抗係数を記載ください。

6.土被り(上記断面図 Hの長さ)

m (最小0.3m以上) 土質:

特にご指定が無い場合は、土質は"十分湿った普通土"とします。
 その土質の諸元を単位重量17.7kN/m³、摩擦角30°、ランキン土圧係数 0.333、内部摩擦係数 0.577として計算致します。
 土被り2m以下の場合は、埋設型によらず土圧を垂直土圧式にて計算致します。

7.案件情報

①使用目的	②用途	③資料提出先(役所名等)
a. 本設	a. 道路(一般、高規格、)	a. 現場
b. 仮設	b. 一般土木()	(現場名:)
(約 ヶ月設置)	c. 農業系土木(圃場整備、排水路管路化、)	b. 役所
	d. その他()	(部署名:)

8.許容または設計たわみ率

% 特に指定が無い場合は8%で計算致します。

9.特記事項(使用状況、上記選択項目以外の情報等)

お客様(会社)名: _____ ご担当者名: _____
 ご連絡先電話: _____ FAX: _____ メールアドレス: _____
 ご住所: _____

※選択項目については、該当する物を丸で囲んでください。
 ※この「トヨドレン耐圧検討書チェックシート」は、コピーをとってお使いください。
 ※上記項目にご記入後、弊社までFAXいただければ強度計算がスムーズにできます。
 ※FAX送付先は、本資料最終ページ記載の環境資材部 環境資材課・支店までお願いします。

⚠️ ご注意

本資料に記載する製品の仕様・性能数値は、弊社における設計計算と社内試験、製品使用実績、及び公的規格・仕様に基いており、当該製品の一般的な条件における、管選定の目安として掲示するものです。記載使用条件を外れて、また、特殊な使用条件下で当該製品をご使用される場合は、事前に弊社と技術的な打合せをするか、ユーザー各位の責任の下に、性能確認のための検証と評価を行うことが必要です。この手続きを経ずに、物的・人的損害が発生しても、弊社はその責任を負いかねます。また、本資料に記載する情報は、誤りの訂正、不十分な内容の補足・改善、設計変更、製品の生産中止等、弊社が必要とする事由により、予告なく改定されます。従って、本資料で製品選定の際には、必要に応じて、最新版であるか弊社までご確認ください。

トヨドレンの取扱について

⚠️ 用途

- 弊社の管及びソケットは、自然流下で使用されることを前提に設計されておりますので、常時内圧が加わるような用途には使用しないでください。また、一般土木・農業用の吸排水管として設計されておりますので、水以外の流体あるいは気体等を移動させるために使用する用途には使用しないでください。
- 弊社の管及びソケットは、地中に埋設して使用することを原則としております。露出配管での使用を計画されている場合には、P99の露出配管使用時の注意事項を参照願います。
- 適用用途、使用方法につき、ご不明な場合は、弊社までお問い合わせいただけますようお願い致します。

【注意】ケガや事故防止のため、以下の事を必ずお守りください。
「負傷する可能性、または、物的損傷が発生する可能性が想定される」内容です。

⚠️ 保管時におけるご注意

- 製品の保管は、原則として炎天下や酷暑の場所を避けて屋内の平らな場所に置いてください。やむを得ず凹凸の激しい場所に置く場合は、台木等を敷いて平らにしてその上に置いてください。屋外に保管する場合は、不透明のシートなどで覆って直射日光や雨水を避けてください。炎天下や酷暑の場所でシートで覆って保管した場合、内部温度が異常に上がることがありますので、通気を良くするなどして温度が上昇しないように注意してください。
- 製品を積み重ねて保管する場合、風などによって荷崩れを起こすことがありますので、ロープを掛けるなどの適切な処置を施してください。
- 製品は、次のような場所には置かないでください。〈鋭利な治工具類を使用する場所/溶接・溶断の火花や焚火・トーチランプの火などの火気により燃える恐れのある場所/落下物の恐れのある場所〉
- 保管場所への第三者の立入りを防止して、人為的な外傷から保護してください。
- シーリング材、ゴム輪等を保管する際は屋内に保管し、直射日光・雨等を避けるようにしてください。
- 管の中に入らないでください。

⚠️ 運搬、取り扱い時におけるご注意

- 製品の運搬や取り扱いに際しては、衝撃を与えたり、傷をつけたり、放り投げたり、落下させたり、引きずったりしないように注意してください。製品に変形や損傷が生じた場合は、その製品は使用しないでください。
- 製品の吊り上げ・吊り下しには、必ず布製吊り具(ナイロンスリング等)を使用してください。ワイヤーロープは、製品に傷をつける恐れがありますので使用しないでください。
- ポリエチレンは可燃物ですので、焚火やトーチランプの火、溶接・溶断の火花等の火気には十分に注意してください。また、高温で軟化変形を起こしますので、ストーブ、工事用照明ランプなどを近づけないでください。

⚠️ 管の接続時におけるご注意

- ゴム輪接合にあたっては、溶剤系の接着剤、油、グリス、界面活性剤類はゴム輪を侵したり、肌あれ等の問題をおこしますので、絶対に使用しないでください。
- ソケット接合を行うときゴム輪付近を持って接合挿入すると、指がソケットと管の間に挟まりケガをする恐れがあります。接合の際には、手の位置に十分注意してください。
- ゴム輪を装着する場合には、ゴム輪を引張って装着しますが、その際、管とゴム輪の間に指を挟んでケガをする恐れがありますので、ゴム輪の装着には十分ご注意ください。
- トヨドレンには、直接ネジを切らないでください。また、バーナーやトーチランプなどで直接炎を当てて曲げ加工しないでください。
- 半割ソケット及びストロングソケットを管にセットする際には、管やソケット接合部に指等を挟まりケガをする恐れがありますので十分ご注意ください。
- ホールソーご使用の際には、ホールソーの使用取扱説明書に従って十分安全に注意して作業を行ってください。

⚠️ 廃棄上のご注意

- 製品の残材や廃材は、現場焼却しないでください。ポリエチレンは消防法によって指定可燃物とされています。廃材にあたっては、「廃棄物処理及び清掃に関する法律」に必ず従って焼却または埋め立てを行ってください。

関連法規

- 保管:消防法(指定可燃物、合成樹脂類 3000kg)
- 廃棄:廃棄物処理及び清掃に関する法律